



Газовые автоматы горения

LME...

Автоматы горения для контроля 1- и 2-ступенчатых газовых горелок или газовых горелок малой и средней мощности, с нагнетателем или без него в повторно-кратковременном режиме работы.

LME... и это техническое описание предназначены для производителей, которые устанавливают автоматы горения на свое оборудование.

Применение, особенности

Применение

LME предназначены для ввода в эксплуатацию и контроля 1- и 2-ступенчатых газовых горелок или газовых горелок в повторно-кратковременном режиме работы.

Контроль пламени осуществляется с помощью ионизационного датчика пламени или датчика пламени QRA с дополнительным устройством AGQ3.xA27 для газовых наддувных горелок или при голубом пламени с помощью датчика голубого пламени QRC.

Габаритные размеры корпуса LME... такие же, как у автоматов горения LGB... и LMG... (см. «Обзор модификаций»).

- Варианты применения согласно EN 676: автоматические горелки с нагнетателем для газообразного топлива
- Прошли типовые испытания и допущены в соответствии с DIN EN 298

Применение, особенности (продолжение)

- Особенности
- Обнаружение пониженного напряжения
 - Контроль давления воздуха посредством функциональной проверки реле давления воздуха в течение запуска и в процессе работы
 - Возможность дистанционной электрической деблокировки
 - Многоцветная индикация рабочих сообщений и сообщений о неисправностях
 - Ограничение количества повторов
 - Точная последовательность управления благодаря цифровой обработке сигнала
 - Контролируемый повторно-кратковременный режим не более чем через 24 часа непрерывной эксплуатации

Дополнительная документация

Тип изделия	Вид документации	Номер документации
LME...	Обзор ассортимента	Q7101

Внимание



Чтобы избежать несчастных случаев, повреждения оборудования и нанесения ущерба окружающей среде, необходимо соблюдать следующие требования!

Категорически запрещается вскрывать, модифицировать данное устройство или вносить в него изменения!

- Все виды работ (установка, монтаж, обслуживание и т.д.) должны выполняться квалифицированным персоналом
- Перед выполнением любых работ в зоне подключения полностью отключите подачу электропитания на оборудование. Убедитесь, что оборудование нельзя вновь включить по оплошности и что оно обесточено. В случае несоблюдения этой меры предосторожности возникает опасность поражения электрическим током. Используйте общий выключатель с раствором контактов не менее 3 мм
- Обеспечьте надежную защиту от поражения электрическим током за счет соответствующей защиты соединительных клемм автомата горения. В случае несоблюдения этой меры предосторожности возникает опасность поражения электрическим током
- Убедитесь в отсутствии короткого замыкания в соединительных проводах реле давления воздуха (клеммы 3, 6 и 11). В случае несоблюдения этой меры предосторожности возникает опасность снижения защитных функций
- Нажимайте деблокирующую кнопку / кнопку управления LME... или деблокирующую кнопку с удлинителем AGK20... только рукой (прилагаемое усилие не должно превышать 10 Н), не применяя для этого какие-либо инструменты или заостренные предметы. В случае несоблюдения этой меры предосторожности возникает опасность снижения защитных функций или поражения электрическим током
- Падение или удар могут привести к тому, что будет невозможно использовать эти устройства, так как функции безопасности могут быть снижены даже при отсутствии видимых повреждений. В случае несоблюдения этой меры предосторожности возникает опасность снижения защитных функций или поражения электрическим током
- Каждый раз по завершении работ (установка, монтаж, обслуживание и т.д.) убеждайтесь, что электрическая проводка находится в надлежащем состоянии и провода правильно подсоединены к клеммам, а также производите проверку безопасности в соответствии с указаниями главы «Рекомендации по запуску в эксплуатацию». В случае несоблюдения этой меры предосторожности возникает опасность снижения защитных функций или поражения электрическим током

Указания по проектированию

- При использовании в сочетании с приводами ответный сигнал о позиционировании на автомат горения не подается
- При использовании в сочетании с приводами необходимо соблюдать требования действующих стандартов и предписаний
- Время работы приводов должно быть согласовано с программой автомата горения. Требуется дополнительная проверка безопасности автомата горения вместе с приводами
- При замене LGB или LMG на LME и использовании QRA2/QRA4/QRA10 дополнительное устройство AGQ1 или AGQ2 должно быть заменено на дополнительное устройство AGQ3.xA27

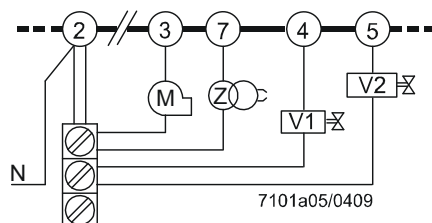
Указания по монтажу

Выполняйте соответствующие действующие национальные предписания по технике безопасности.

Рекомендации по установке

- Раскладывайте высоковольтные кабели зажигания отдельно от остальных кабелей и самого устройства при соблюдении максимально возможного расстояния между ними
- Не перепутайте нейтральные и находящиеся под напряжением провода
- Переключатели, предохранители и заземление следует устанавливать исходя из требований действующих местных предписаний
- На схемах подключения показаны автоматы горения с заземленным нейтральным проводом. В цепях с незаземленным нейтральным проводом и контролем тока ионизации клемма 2 должна быть соединена с заземляющим проводом через модуль RC (модель ARC 4 668 9066 0). Соблюдайте действующие местные предписания (например, о защите от поражения электрическим током), так как при сетевом напряжении сети переменного тока 120 В (50/60 Гц) или 230 В (50/60 Гц) создается пиковый ток утечки 2,7 мА
- Убедитесь в том, что не превышен максимально допустимый уровень токовой нагрузки, см. *Технические данные*
- Не подавайте внешнее сетевое напряжение на управляющие выходы автомата горения. При тестировании приборов, управляемых автоматом горения (топливные клапаны и т.д.), LME... не должен быть подключен
- Зафиксируйте заземляющую пластину в цоколе AGK11 на нижней стороне с помощью болта с защитой от самоотвинчивания
- На горелках без двигателя вентилятора AGK25 должен подключаться к клемме 3, в противном случае горелка не сможет тогда надежно запускаться
- Из соображений безопасности подведите нейтральный провод к клемме 2. Подключите компоненты горелки (вентилятор, трансформатор зажигания и топливные клапаны) к распределителю нейтрального провода, как показано на рисунке. Соединение между распределителем нейтрального провода и клеммой 2 уже заранее предусмотрено в клеммнике

Пример



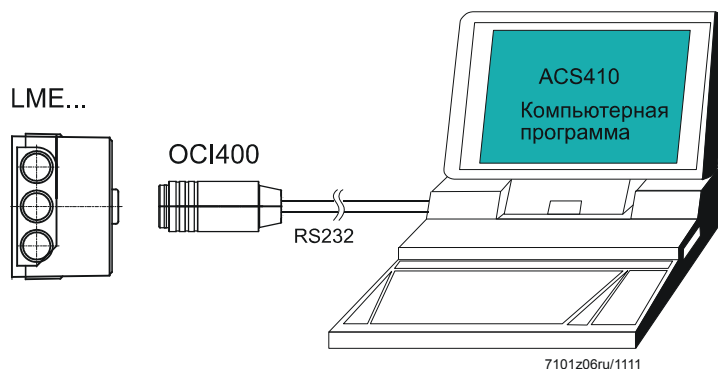
Пояснения

- | | |
|------|-------------------------|
| V... | Топливный клапан |
| M | Двигатель вентилятора |
| Z | Трансформатор зажигания |

Правильное подключение нейтральных проводов!

Подключение интерфейса ОСІ400...

- Вставьте интерфейс ОСІ400... в гнездо деблокирующей кнопки LME...
Функция диагностики интерфейса работает только без подключения удлинителя деблокирующей кнопки AGK20...
- Подключите интерфейс ОСІ400... без какого-либо удлинителя к интерфейсу компьютера в соответствии со следующей примерной схемой подключения



Электрическое подключение датчиков пламени

Очень важно добиться передачи сигнала по возможности без искажений и потерь:

- Никогда не укладывайте кабели датчиков вместе с другими кабелями
 - емкость линий уменьшает величину сигнала пламени
 - используйте отдельный кабель
- Соблюдайте максимально допустимую длину кабеля датчика (см. «Технические данные»)
- Электрод зажигания и ионизационный электрод не защищены от прикосновений
- Установите электрод зажигания и ионизационный электрод таким образом, чтобы искра не могла перейти на ионизационный электрод (опасность электрической перегрузки) и таким образом повлиять на ток ионизации
- Для датчика пламени длина кабеля ионизационного тока и УФ-датчиков не должна превышать 1 м (другая длина кабеля исключительно по запросу)
- Сопротивление изоляции
 - должно составлять не менее 50 МΩ между ионизационным электродом и заземлением
 - грязные держатели датчика уменьшают сопротивление изоляции, увеличивая тем самым токи утечки



Указание!

Рекомендация

Использование высококачественных кабелей датчика с жаропрочной изоляцией, а также ионизационного датчика пламени с керамической изоляцией.

- Произведите заземление горелки в соответствии с предписанием, заземления одного котла недостаточно

Рекомендации по вводу в эксплуатацию

При первом вводе в эксплуатацию и техническом обслуживании выполните следующие операции для проверки безопасности:

Выполняемые операции	Ожидаемая реакция
a) Запуск горелки с разомкнутой линией датчика пламени	LME11.../LME41.051...: макс. 3 повтора LME2.../LME41.052.../LME41.053.../LME41.054.../ LME41.071.../LME41.09.../LME44...: Нерегулируемое отключение вследствие неисправности по истечении безопасного времени (TSA)
b) Работа горелки с имитацией пропадания пламени. Для этого отключите подачу газа	LME11.../LME41.051...: <ul style="list-style-type: none">• образование пламени в конце времени безопасности → макс. 3 повторения• нет образования пламени в конце времени безопасности → Нерегулируемое отключение вследствие неисправности LME2.../LME44...: Нерегулируемое отключение вследствие неисправности LME41.052.../LME41.053.../LME41.054.../ LME41.071.../LME41.09.../LME44.190...: повторение
c) Работа горелки с имитацией отсутствия давления воздуха (не для атмосферных горелок)	Немедленное нерегулируемое отключение вследствие неисправности LME41...: безопасное отключение/повторный запуск



Указание!

Устройства безопасности и выключатели фазного провода питающей линии или контура безопасности автомата горения необходимо проверить в соответствии с данными изготовителя горелки.

Пример

Защитное термореле (STB) или реле минимального/максимального давления газа (Pmin/Pmax)



Применяемые директивы:

- Директива по низковольтному оборудованию 2014/35/EC
- Директива по напорному оборудованию 2014/68/EU
- Правил (ЕС) для газовых приборов (EU) 2016/426
- Электромагнитная совместимость (помехозащищенность) *) 2014/30/EC

*) Выполнение требования по электромагнитной совместимости следует проверить после установки автомата горения в оборудование

Соответствие предписаниям применяемых директив подтверждается при соблюдении следующих стандартов/инструкций:

- Системы контроля автоматической горелки для горелок и приборов, работающих на газе или жидких топливах DIN EN 298
- Устройства безопасности, регулирования и управления для газовых горелок и газовых приборов. Общие требования DIN EN 13611
- Устройства управления автоматические электрические бытового и аналогичного назначения DIN EN 60730-2-5
Часть 2-5 :
Частные требования к автоматическим электрическим системам управления горелками

Действующие редакции стандартов см. в Декларации соответствия!



Указание по DIN EN 60335-2-102

Бытовые и аналогичные электрические приборы. Безопасность. Часть 2-102. Дополнительные требования к приборам, работающим на газовом, жидком и твердом топливе и имеющим электрические соединения. Электрические соединения LME и AGK11 соответствуют требованиям стандарта EN 60335-2-102.







Соответствие директивам EAC (Соответствие директивам Евразии)



ISO 9001:2015
ISO 14001:2015
OHSAS 18001:2007



Директива RoHS, Китай
Таблица опасных веществ:
<http://www.siemens.com/download?A6V10883536>

Тип				
LME11.230C2	---	●	●	---
LME11.330C2	---	●	●	●
LME21.130C1	●	●	●	---
LME21.130C2	●	●	●	●
LME21.230C2	●	●	●	●
LME21.330C1	●	●	●	---
LME21.330C2	●	●	●	●
LME21.350C1	●	●	●	---
LME21.350C2	●	●	●	●
LME21.550C2	●	●	●	●
LME22.131C2	●	●	●	●
LME22.231C2	●	●	●	●
LME22.232C2	●	●	●	●
LME22.233C2	●	●	●	●
LME22.331C1	●	●	●	---
LME22.331C2	●	●	●	●
LME23.331C2	●	●	●	●
LME23.351C2	●	●	●	●
LME41.051C2	---	●	●	---
LME41.052C2	---	●	●	---
LME41.053C2 *)	---	●	●	---
LME41.054C2	---	●	●	---
LME41.071C2	---	●	●	---
LME41.091C2	---	●	●	---
LME41.092C2	---	●	●	---
LME44.056C2	---	●	●	●
LME44.057C1	---	●	●	---
LME44.057C2	---	●	●	●
LME44.190C2	---	●	●	●

*) По запросу

Рекомендации по обслуживанию

Сервисные адаптеры разрешается использовать лишь в течение непродолжительного времени. Использование должно выполняться под контролем квалифицированного персонала.

Срок службы

Автомат горения имеет расчетный срок службы*, который составляет 250 000 циклов запуска горелки, что при обычном режиме нагрева соответствует приблизительно 10 годам работы (начиная с даты изготовления, указанной на заводской табличке).

Основанием для этого являются результаты испытаний на установление рабочего ресурса в соответствии со стандартом EN 298.

Перечень условий опубликован Европейским союзом производителей компонентов (Afecor) (www.afecor.org).

Расчетный срок службы указан с условием использования клапана и привода в соответствии с данными технического описания. По окончании срока службы, подразумевающего количество циклов включения горелки или соответствующее время использования, клапан и привод должны быть заменены сертифицированными специалистами.

* Расчетный срок службы не является гарантийным периодом, указанным в условиях поставки.

Рекомендации по утилизации

В состав устройства входят электрические и электронные компоненты, которые нельзя утилизировать вместе с бытовыми отходами.

Необходимо обязательно соблюдать местное и общее действующее законодательство.

Исполнение

LME...	<ul style="list-style-type: none">• Блоки модульной конструкции аналогичны своим предшественникам типов LGB... и LMG... (см. «Габаритные размеры»)• Автоматы горения LME... и цоколь со штырьками AGK11... сделаны из пластмассы черного цвета• Корпус изготовлен из ударопрочной, термо- и огнестойкой пластмассы. Корпус съемный, при установке со щелчком входит в зацепление с цоколем• В корпусе размещены<ul style="list-style-type: none">- микроконтроллер для управления программой и реле управления нагрузкой- электронный усилитель сигнала пламени (ионизация)- деблокирующая кнопка со встроенной 3-цветной сигнальной лампой для передачи рабочих сообщений и сообщений о неисправностях. а также разъем для подключения адаптера интерфейса OSI400 или удлинителя деблокирующей кнопки AGK20...- Контроль за всеми цифровыми входами и выходами, важными для обеспечения безопасности, производится с помощью сети сигналов обратной связи с контактов
Варианты исполнения	<ul style="list-style-type: none">• Мощность горелки не ограничена (тепловая мощность при пуске ≤ 120 кВт)• 3 повторения в случае пропадания пламени во время работы (LME11.../LME41.051...)• Повторение в случае пропадания пламени во время работы (LME41.052.../LME41.053.../LME41.054.../LME41.071.../LME41.091.../LME41.092.../LME44.190...)
Индикация и диагностика	<ul style="list-style-type: none">• Многоцветная индикация рабочих сообщений и сообщений о неисправностях с помощью 3-цветной сигнальной лампы, встроенной в деблокирующую кнопку• Передача рабочих сообщений и сообщений о неисправностях, а также многочисленных сведений об обслуживании производится в режиме диагностики посредством интерфейса (UDS)• Компьютерная программа ACS410 посредством оптического интерфейса OSI400... упрощает управление, позволяет удобно считывать настройки и определять рабочие состояния, производить запись тенденций развития и осуществлять целенаправленную диагностику LME...

Обзор модификаций

Нижеприведенный перечень моделей относится к автоматам горения LME... без цоколя со штырьками и без датчика пламени. Информацию по заказу цоколя со штырьками и других принадлежностей можно найти в разделе *Принадлежности*.

Датчик пламени	№ артикула	Модель	Сетевое напряжение	tw прим. с	TSA макс. с	t1 мин. с	t3 прим. с	t3n прим. с	t4 прим. с	t10 мин. с ³⁾	t11 мин. с ¹⁾	t12 мин. с ¹⁾	Повторение	Для замены
Автоматы горения для 1-ступенчатых горелок (мощностью до 120 кВт)														
Ионизационный электрод	BPZ:LME11.230C2	LME11.230C2	~230 В	2,5	3	20	2	2,5	---	5	---	---	3x	---
	BPZ:LME11.330C2	LME11.330C2	~230 В	2,5	3	30	2	2,5	---	5	---	---	3x	---
Автоматы горения для 2-ступенчатых горелок, без системы управления приводом														
Ионизационный электрод или датчик пламени QRA... 4) с AGQ3...A27	BPZ:LME21.130C1	LME21.130C1	~120 В	2,5	3	7	2	2,5	8	5	---	---	---	LGB21.130A17
	BPZ:LME21.130C2	LME21.130C2	~230 В	2,5	3	7	2	2,5	8	5	---	---	---	LGB21.130A27 LMG21.130B27
	BPZ:LME21.230C2	LME21.230C2	~230 В	2,5	3	20	2	2,5	8	5	---	---	---	LGB21.230A27 LMG21.230B27
	BPZ:LME21.330C1	LME21.330C1	~120 В	2,5	3	30	2	2,5	8	5	---	---	---	---
	BPZ:LME21.330C2	LME21.330C2	~230 В	2,5	3	30	2	2,5	8	5	---	---	---	LGB21.330A27 LMG21.330B27
	BPZ:LME21.350C1	LME21.350C1	~120 В	2,5	5	30	2	4,5	10	5	---	---	---	LGB21.350A17
	BPZ:LME21.350C2	LME21.350C2	~230 В	2,5	5	30	2	4,5	10	5	---	---	---	LGB21.350A27 LMG21.350B27
	BPZ:LME21.550C2	LME21.550C2	~230 В	2,5	5	50	2	4,5	10	5	---	---	---	LGB21.550A27

Пояснения

tw	Время ожидания
TSA	Время безопасности при запуске
t1	Время предварительной продувки
t3	Время предварительного зажигания
t3n	Время позднего зажигания
t4	Интервал между выключением зажигания и деблокировкой топливного клапана 2
t10	Заданное время для сигнала давления воздуха
t11	Запрограммированное время открывания для привода
t12	Запрограммированное время закрывания для привода
t22	2-е время безопасности

- 1) Максимально возможное время работы привода. Время работы привода должно быть меньше
- 2) 2-е время безопасности + время отключения реле пламени
- 3) Прибл. 180 с
- 4) Только для варианта на 230 В переменного тока

Обзор модификаций (Продолжение)

Нижеприведенный перечень моделей относится к автоматам горения LME... без цоколя со штырьками и без датчика пламени. Информацию по заказу цоколя со штырьками и других принадлежностей можно найти в разделе *Принадлежности*.

Датчик пламени	№ артикула	Модель	Сетевое напряжение	tw прим. с	TSA макс. с	t1 мин. с	t3 прим. с	t3n прим. с	t4 прим. с	t10 мин. с ³⁾	t11 мин. с ¹⁾	t12 мин. с ¹⁾	Повторение	Для замены
Автоматы горения для 2-ступенчатых горелок, с системой управления приводом														
Ионизационный электрод или датчик пламени QRA... 4) с AGQ3...A27	BPZ:LME22.131C2	LME22.131C2	~230 В	2,5	3	7	3	2,5	8	3	12	12	---	LGB22.130A27 LMG22.130B27
	BPZ:LME22.231C2	LME22.231C2	~230 В	2,5	3	20	3	2,5	8	3	12	12	---	---
	BPZ:LME22.232C2	LME22.232C2	~230 В	2,5	3	20	3	2,5	8	3	16,5	16,5	---	LGB22.230A27 LGB22.230B27 LMG22.230B27
	BPZ:LME22.233C2	LME22.233C2	~230 В	2,5	3	20	3	2,5	8	3	30	30	---	LMG22.233B27
	BPZ:LME22.331C1	LME22.331C1	~120 В	2,5	3	30	3	2,5	8	3	12	12	---	LGB22.330A17
	BPZ:LME22.331C2	LME22.331C2	~230 В	2,5	3	30	3	2,5	8	3	12	12	---	LGB22.330A27 LMG22.330B27
Автоматы горения для 2-ступенчатых горелок, с системой управления приводом														
Датчик голубого пламени QRC...	BPZ:LME23.331C2	LME23.331C2	~230 В	2,5	3	30	3	2,5	8	3	12	12	---	LGB32.330A27
	BPZ:LME23.351C2	LME23.351C2	~230 В	2,5	5	30	1	4,5	10	3	12	12	---	LGB32.350A27

Пояснения

tw	Время ожидания
TSA	Время безопасности при запуске
t1	Время предварительной продувки
t3	Время предварительного зажигания
t3n	Время позднего зажигания
t4	Интервал между выключением зажигания и деблокировкой топливного клапана 2
t10	Заданное время для сигнала давления воздуха
t11	Запрограммированное время открывания для привода
t12	Запрограммированное время закрывания для привода
t22	2-е время безопасности

- 1) Максимально возможное время работы привода. Время работы привода должно быть меньше
- 2) 2-е время безопасности + время отключения реле пламени
- 3) Прибл. 180 с
- 4) Только для варианта на 230 В переменного тока

Обзор модификаций (Продолжение)

Нижеприведенный перечень моделей относится к автоматам горения LME... без цоколя со штырьками и без датчика пламени. Информацию по заказу цоколя со штырьками и других принадлежностей можно найти в разделе *Принадлежности*.

Датчик пламени	№ артикула	Модель	Сетевое напряжение	TSA макс. с	tw прим. с	t1' мин. с	t3 прим. с	t3n прим. с	t4 прим. с	t22 прим. с	Повторение	Для замены
Автоматы горения для атмосферных горелок												
Ионизационный электрод или датчик пламени QRA... ¹⁾ с AGQ3...A27	BPZ:LME41.051C2	LME41.051C2	~230 В	5	2,5	1	1	4,5	---	---	3x	---
	S55333-B103-C100	LME41.052C2	~230 В	5	2,5	1	10	4,5	---	---	●	---
	BPZ:LME41.053C2	LME41.053C2	~230 В	5	2,5	10	1	4,5	---	---	●	По запросу
	BPZ:LME41.054C2	LME41.054C2	~230 В	5	2,5	1	1	4,5	---	---	●	LGD12.05A27 ²⁾³⁾
	BPZ:LME41.071C2	LME41.071C2	~230 В	10	2,5	10	1	9	---	---	●	---
	BPZ:LME41.091C2	LME41.091C2	~230 В	10	2,5	1	10	9	---	---	●	---
	BPZ:LME41.092C2	LME41.092C2	~230 В	10	2,5	1	1	9	---	---	●	LGD12.01A27 ²⁾³⁾
Автоматы горения для атмосферных горелок												
Ионизационный электрод или датчик пламени QRA... ¹⁾ с AGQ3...A27	BPZ:LME44.056C2	LME44.056C2	~230 В	5	16	9	2	4,5	10	5	---	LGB41.255A27
	BPZ:LME44.057C1	LME44.057C1	~120 В	5	16	9	2	4,5	10	8	---	LGB41.258A17
	BPZ:LME44.057C2	LME44.057C2	~230 В	5	16	9	2	4,5	10	8	---	LGB41.258A27
	BPZ:LME44.190C2	LME44.190C2	~230 В	10	2,5	12	0,5	9,5	25	---	●	---

Пояснения

tw	Время ожидания	1) Только для варианта на 230 В переменного тока 2) Только для одноступенчатого режима работы 3) Несовместимо по расположению разъемов
TSA	Время безопасности при запуске	
t1'	Время предварительной продувки	
t3	Время предварительного зажигания	
t3n	Время позднего зажигания	
t4	Интервал между выключением зажигания и деблокировкой топливного клапана 2	
t22	2-е время безопасности	

Техника подключения датчиков

Контактная панель **AGK11**
№ артикула: **BPZ:AGK11**
Для подключения датчиков к камере сгорания.
См. техническое описание N7201



Кабельный хомут **AGK66**
№ артикула: **BPZ:AGK66**
Для контактной панели AGK11.
См. техническое описание N7201



Кабельный хомут **AGK65**
№ артикула: **BPZ:AGK65**
Для контактной панели AGK11.
См. техническое описание N7201



Датчик пламени

УФ-датчик пламени **QRA2**
Только в комбинации с дополнительным устройством AGQ3
См. техническое описание N7712



УФ-датчик пламени **QRA10**
Только в комбинации с дополнительным устройством AGQ3
См. техническое описание N7712



УФ-датчик пламени **QRA4**
Только в комбинации с дополнительным устройством AGQ3
См. техническое описание N7711



Датчик голубого пламени **QRC**
См. техническое описание N7716



Фронтальное освещение:



Боковое освещение:



Ионизационный датчик пламени
Предоставляется заказчиком



Средства технического обслуживания

Оптический интерфейс **OCI400**

№ артикула: **BPZ:OCI400**

- Оптический интерфейс между автоматом горения и компьютером
- Обеспечивает просмотр и запись параметров настройки на месте расположения объекта при помощи ПО ACS410

См. техническое описание N7614

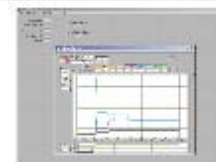


Программное обеспечение **ACS410** для ПК

№ артикула: **BPZ:ACS410**

Для параметрирования и визуализации автоматов горения.

См. документацию к программному обеспечению J7352



Исполнительные механизмы

Исполнительный механизм **SQN3**

См. техническое описание N7808



Исполнительный механизм **SQN7**

См. техническое описание N7804



Исполнительный механизм **SQN9**

См. техническое описание N7806



Прочее

Система контроля клапанов **LDU11** (только LME2)
Для проверки герметичности запорных клапанов газовых горелок и газовых приборов, а также для предотвращения ввода горелки в эксплуатацию в случае недопустимо большого объема утечки.
См. техническое описание N7696



RC-звено **ARC 4 668 9066 0**
№ артикула: **BPZ:ARC466890660**
Для контроля ионизационного тока в сетях с незаземленной нейтралью.



Спротивление с положительным ТКС **AGK25**
№ артикула: **BPZ:AGK25**

- 230 В ~
- Для нагрузки клеммы 3 (у горелок без двигателя нагнетателя)



Дополнительное устройство **AGQ3**
Для УФ-контроля. Подходит для подключения под контактной панелью.
AGQ3.1A27: длина кабеля 500 мм
№ артикула: **BPZ:AGQ3.1A27**
AGQ3.2A27: длина кабеля 300 мм
№ артикула: **BPZ:AGQ3.2A27**



Удлинение кнопки разблокировки **AGK20**



Сервисный адаптер (необходимо заказывать отдельно)

Сервисный адаптер **KF8872**
№ артикула: **BPZ:KF8872**

- Для проверки функционирования автоматов внутри камеры сгорания
- Проверка функционирования при помощи контрольных лампочек
- Измерение сопротивления датчика при помощи гнезд для контроля Ø 4 мм



Указание!
При отсутствии нагрузки на выходных клеммах может загореться соответствующая контрольная лампа.

Технические данные

Общие технические данные устройства

Сетевое напряжение	~120 В +10%/-15% ~230 В +10%/-15%
Частота сети	50...60 Гц ±6%
Потребляемая мощность	12 В·А
Предохранитель на входе (внешний) (Si)	макс. 10 А (инерционный)
Допустимое монтажное положение	любое
Входной ток на клемме 12	макс. 5 А
Вес	прим. 160 г
Класс безопасности I (автомат горения с цоколем со штырьками)	В соответствии с DIN EN 60730-1 Для применения без безопасного разъединения. Защита от поражения электрическим током обеспечивается за счет двойной или усиленной изоляции. Подключение защитного провода предусмотрено в цоколе AGK11.

Данные согласно DIN EN 60730-1:2012

Тип отключения или разрыва каждого контура тока	Отключение с помощью одноконтактного микровыключателя Принцип действия типа 2 В
Степень защиты	IP40, необходимо обеспечить при монтаже
Расчетное импульсное напряжение Категория III (DIN EN 60664)	
<ul style="list-style-type: none"> LME-устройство целиком Пробои по воздуху и пути тока утечки 	4 кВ 2,5 кВ вследствие применения мер по ограничению напряжения
Степень загрязнения	2 согласно DIN EN 60730-1
Класс ПО	Класс C согласно DIN EN 60730-2-5:2011 2-канальная структура
Время реакции при пропадании пламени	макс. 1 с
Допустимая длина кабеля к клемме 1	макс. 1 м при емкости линии 100 пФ/м, незранированный (макс. 3 м при 15 пФ/м)
Допустимая длина кабеля от QRA... до AGQ3...A27 (кабель прокладывается отдельно)	макс. 20 м при 100 пФ/м, незранированный
Дистанционная разблокировка, прокладывается отдельно	макс. 20 м при емкости линии 100 пФ/м, незранированный
Допустимая длина кабеля к клеммам 8 и 10	макс. 20 м при 100 пФ/м, незранированный (кабель прокладывается отдельно)
Допустимая длина кабеля к другим клеммам	макс. 3 м при 100 пФ/м, незранированный

Номинальный ток	при $\cos\varphi \geq 0.6$	при $\cos\varphi = 1$
- Клемма 3	макс. 2,7 А (15 А при макс. 0,5 с → только LME2...)	макс. 3 А
- Клеммы 4, 5, 7 и 9 (11)	макс. 1,7 А	макс. 2 А
- Клемма 10	макс. 1 А	макс. 1 А

Технические данные

Условия окружающей среды	Хранение	DIN EN 60721-3-1
	Климатические условия	класс 1K3
	Механические условия	класс 1M2
	Диапазон температур	-20...+60 °C
	Влажность	<95% относительной влажности
	Транспортировка	DIN EN 60721-3-2
	Климатические условия	класс 2K2
	Механические условия	класс 2M2
	Диапазон температур	-20...+60 °C
	Влажность	<95% относительной влажности
	Работа	DIN EN 60721-3-3
	Климатические условия	класс 3K3
Механические условия	класс 3M3	
Диапазон температур	-20...+60 °C	
Влажность	<95% относительной влажности	
Высота установки	Макс. 2000 м над уровнем моря	



Предупреждение!

Не допускайте образования конденсата, льда и попадания воды!

Несоблюдение риск потери функции безопасности, а также от поражения электрическим током.

AGK11...

Площадь поперечного сечения подключаемых проводов

- Клеммы 1–12
Мин. 0,5 мм²
Макс. 1,5 мм²
Одножильный или многожильный провод с наконечниками
- Вспомогательные клеммы N, PE, 31, 32
Мин. 0,5 мм²
Макс. 1,5 мм²
Одножильный или многожильный провод с наконечниками
(при подключении двух одножильных или многожильных проводов к одной клемме необходимо использовать только провода с одинаковым поперечным сечением на каждую клемму)

Контроль пламени с помощью ионизационного электрода

	Сетевое напряжение	
	UN = ~120 В ¹⁾	UN = ~230 В ¹⁾
Напряжение датчика между ионизационным датчиком и клеммой заземления (вольтметр переменного тока $R_i \geq 10 \text{ M}\Omega$)	~50...120 В	~115...230 В
Порог переключения (предельные значения): Включение (пламя вкл.) (амперметр постоянного тока $R_i \leq 5 \text{ k}\Omega$) Выключение (пламя выкл.) (амперметр постоянного тока $R_i \leq 5 \text{ k}\Omega$)	$\geq 1,5 \text{ мкА}$ $\leq 0,5 \text{ мкА}$	$\geq 1,5 \text{ мкА}$ $\leq 0,5 \text{ мкА}$
Рекомендуемый ток датчика, необходимый для надежной работы	$\geq 3 \text{ мкА}$	$\geq 3 \text{ мкА}$
Порог коммутации в случае плохого пламени во время работы (Сигнальная лампа мигает зеленым светом)	прим. 5 мкА	прим. 5 мкА
Ток короткого замыкания между ионизационным электродом и клеммой заземления (амперметр переменного тока $R_i \leq 5 \text{ k}\Omega$)	макс. ~50...150 мкА	макс. ~100...300 мкА
Допустимый рабочий ток датчика	Max. 20 μA	Max. 20 μA

¹⁾ При применении в странах, не относящихся к Европейскому сообществу, гарантируется работоспособность при напряжениях сети ~120 В/~230 В $\pm 10\%$

Примечание!
При одинаковом качестве пламени ток датчика при использовании LME... может быть иным, чем при использовании LMG.../LGB...

Контроль пламени с помощью ионизации осуществляется на основе проводимости и выпрямляющего действия пламени.

Ток, проходящий при наличии пламени (ионизационный ток), в широком диапазоне пропорционален качеству пламени. Этот ток измеряется усилителем сигнала пламени.

Конструкция усилителя позволяет ему реагировать только на сигнал пламени постоянного тока. Это исключает симуляцию сигнала пламени при коротком замыкании между ионизационным датчиком пламени и заземлением (поскольку в этом случае протекал бы переменный ток).

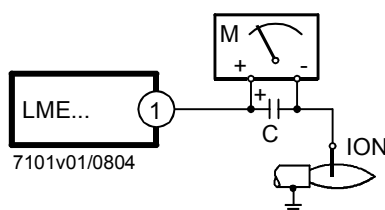
Указание!
Зажигание (искра зажигания) может оказать отрицательное воздействие на возникновение тока ионизации при включении.

Для минимизации воздействия:

- следует проверить и оптимизировать положение ионизационного электрода;
- может быть целесообразно поменять электрические соединения (фаза/нейтраль) первичного контура трансформатора зажигания.

Короткое замыкание между ионизационным датчиком пламени и массой, в зависимости от настроенных повторов, приводит к нерегулируемому отключению вследствие неисправности.

Измерительная схема



Пояснения

- C Электrolитический конденсатор 100...470 мкФ; 10...25 В
- ION Ионизационный электрод
- M Микроамперметр, R_i макс. 5000 Ω

Значения тока датчика, см. «Технические данные».

Только с подключенным автоматом горения LMExx.xxxx2 (~230 В)!

Контроль пламени с помощью AGQ3...A27 и датчика пламени QRA...

Сетевое напряжение	~230 В +10%/-15%
Частота сети	50...60 Гц ±6%
Допустимая длина кабеля от QRA... к AGQ3...A27 (прокладывать отдельный кабель)	макс. 20 м, неэкранированный
Допустимая длина кабеля от AGQ3...A27 к LMExx.xxxx2	макс. 2 м, неэкранированный
Вес AGQ3...A27	прим. 140 г
Монтажное положение	любое
Степень защиты	IP40, необходимо обеспечить при монтаже
Потребляемая мощность	4,5 В·А

	При напряжении сети U _n	
	~220 В	~240 В
Напряжение датчика на QRA... (без нагрузки)		
Клемма 3 выкл. (см. ход выполнения программы)	400 В	400 В
Клемма 3 вкл. (см. ход выполнения программы)	300 В	300 В
Напряжение датчика		
Нагрузка – изм. прибор постоянного тока, R_i >10 МΩ		
Клемма 3 выкл. (см. ход выполнения программы)	380 В	380 В
Клемма 3 вкл. (см. ход выполнения программы)	280 В	280 В
Сигналы датчика постоянного тока с датчиком пламени QRA...		
	Мин. необходимые	Макс. возможные
Измерение на датчике пламени QRA...	200 мкА	500 мкА

Дополнительное устройство AGQ3...A27

При использовании с автоматами горения LMExx.xxxx2 необходимо использовать дополнительное УФ-устройство AGQ3...A27.

Для определения тенденции неконтролируемого прямого зажигания стареющих УФ-трубок проводится ультрафиолетовое тестирование при повышенном напряжении питания на УФ-трубках после регулируемого отключения до включения клеммы 3.

Схема подключения

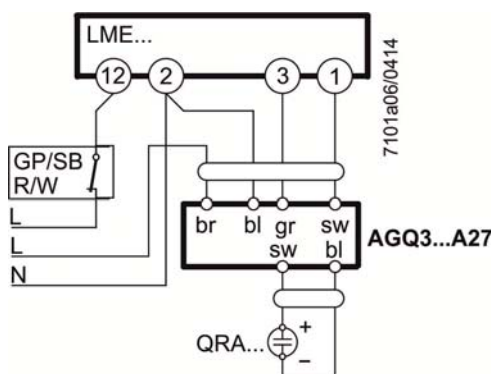
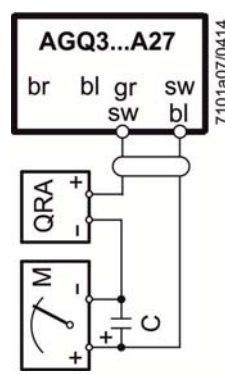


Схема измерения тока УФ-пламени



Измерения на датчике пламени QRA...

Пояснения

C	Электролитический конденсатор 100...470 мкФ; 10...25 В	bl	Синий
M	Микроамперметр R _i макс. 5000 Ω	br	Коричневый
QRA...	Датчик пламени	gr	Серый
GP	Реле давления	(Старый: ВУ = красный)	
SB	Защитный ограничитель	sw	Черный
R	Терморегулятор или регулятор давления		
W	Терморегулятор или реле давления		

Контроль пламени с помощью QRC...
(только LME23...)

	Необходимый ток датчика (с пламенем)	Допустимый ток датчика (без пламени)	Возможный ток датчика с пламенем (типично)
QRC...	мин. 40 мкА	макс. 5,5 мкА	макс. 60 мкА

Значения, указанные в таблице, действительны только при следующих условиях:

- сетевое напряжение ~120 В/~230 В
- температура окружающей среды 23 °С

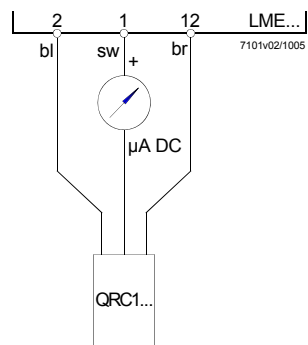
Индикация режима работы — зеленая сигнальная лампа

	Ток датчика во время работы: - неустойчивый сигнал пламени - Зеленая сигнальная лампа мигает	Ток датчика во время работы: - устойчивый сигнал пламени - Зеленая сигнальная лампа горит постоянно
QRC...	<45 мкА	>45 мкА

Значения, указанные в таблице, действительны только при следующих условиях:

- сетевое напряжение ~120 В/~230 В
- температура окружающей среды 23 °С

Схема измерения тока датчика



Пояснения

- µA DC Микроамперметр постоянного тока с внутренним сопротивлением R_i = макс. 5 кΩ
- bl синий
- sw черный
- br коричневый

В качестве альтернативы для измерения тока датчика может быть использован диагностический инструмент OSI400.../ACS410. В этом случае не потребуется микроамперметр постоянного тока.

Функционирование

Предварительные условия для запуска горелки

- Автомат горения должен быть деблокирован
- Все контакты на линии замкнуты, запрос на подачу тепла
- Нет пониженного напряжения
- Реле давления воздуха должно находиться в положении покоя
- Топливный клапан 1 подключен
- Двигатель вентилятора или AGK25 подключен (не при использовании LME4...)
- Датчик пламени затемнен, посторонний свет отсутствует

LME41...

- Реле давления воздуха должно находиться в положении покоя или DBR1

LME44...

- CPI подключен или DBR2

Пониженное напряжение

- Защитное отключение произойдет из рабочего положения, если напряжение сети упадет ниже ~75 В (при U_n = ~120 В)
- Повторный запуск при подъеме сетевого напряжения выше ~95 В (при U_n = ~120 В)
- Защитное отключение произойдет из рабочего положения, если напряжение сети упадет ниже ~165 В (при U_n = ~230 В)
- Повторный запуск при подъеме сетевого напряжения выше ~175 В (при U_n = ~230 В)

Контролируемое прерывание работы

Не позднее чем через 24 часа непрерывной работы автомат горения инициирует автоматическое регулируемое отключение с последующим повторным запуском.

Функционирование (продолжение)

Программа управления в случае неисправностей	При нерегулируемом отключении вследствие неисправности, как правило, сразу же (<1 с) отключаются выходы для топливных клапанов, двигателя горелки и устройства зажигания.
--	---

Причина	Реакция
Сбой в сети электроснабжения	Повторный запуск
Напряжение ниже порога пониженного напряжения	Защитное отключение
Напряжение выше порога пониженного напряжения	Повторный запуск
Посторонний свет во время предварительной продувки (t1)	Нерегулируемое отключение вследствие неисправности
Посторонний свет в течение времени ожидания (tw)	Задержка запуска, не более чем через 30 с выполняется нерегулируемое отключение вследствие неисправности LME41.051..., LME41.054..., LME41.092...: задержка запуска
Нет пламени по завершении времени безопасности (TSA)	LME11..., LME41.051...: Не более трех повторов, после этого по истечении безопасного времени (TSA) выполняется нерегулируемое отключение вследствие неисправности LME2..., LME41.052..., LME41.053..., LME41.054..., LME41.071..., LME41.09..., LME44.190...: Нерегулируемое отключение вследствие неисправности по истечении безопасного времени (TSA)
Срыв пламени в процессе работы	LME11..., LME41.051...: <ul style="list-style-type: none"> Образование пламени по завершении времени безопасности → макс. 3 повторения Нет образования пламени по завершении времени безопасности → Нерегулируемое отключение вследствие неисправности LME2...: Нерегулируемое отключение вследствие неисправности LME41.052..., LME41.053..., LME41.054..., LME41.071..., LME41.09..., LME44.190...: повторение
- Залипание контактов реле давления воздуха в рабочем положении LME41...: Отсутствие реакции	Задержка запуска, через 65 с выполняется нерегулируемое отключение вследствие неисправности
Залипание контактов реле давления воздуха в положении покоя - Ошибка при проверке герметичности (только в сочетании с LDU...) LME41...: Залипание контактов реле давления воздуха в положении покоя или отсутствие соединения (проволочная перемычка) между клеммами 3 и 11	Нерегулируемое отключение вследствие неисправности по истечении заданного времени (t10), примерно 180 с

Функционирование (продолжение)

Причина	Реакция
Нет сигнала давления воздуха по истечении заданного времени (t10)	Нерегулируемое отключение вследствие неисправности
LME41...: Нет сигнала давления воздуха (t10) по истечении заданного времени или выход из строя проволочной перемычки между клеммами 3/11	LME41...: Защитное отключение/повторный запуск
Контакт CPI разомкнут в течение времени ожидания (tw)	Задержка запуска, через 60 секунд выполняется нерегулируемое отключение вследствие неисправности

Функционирование (продолжение)

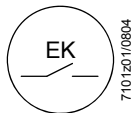
	После нерегулируемого отключения вследствие неисправности LME остается заблокированным, красная сигнальная лампа горит постоянно. Автомат горения может сразу повторно запуститься. Это состояние сохраняется также при сбое электропитания.
Деблокировка автомата горения	После нерегулируемого отключения вследствие неисправности возможна немедленная разблокировка. Чтобы это произошло, удерживайте деблокирующую кнопку нажатой в течение 1 секунды (менее 3 секунд). LME... можно повторно запустить только в том случае, если все контакты линии замкнуты и если отсутствует пониженное напряжение.
Ограничение повторений (только LME11.../LME41.051...)	Если по истечении безопасного времени (TSA) пламя отсутствует или прерывается во время работы, то с помощью регулятора температуры или давления можно выполнить не более трех повторов для каждого стандартного включения, в противном случае выполняется нерегулируемое отключение вследствие неисправности. Подсчет повторений заново запускается каждый раз, когда с помощью терморегулятора или регулятора давления производится регулируемое включение.
Компьютерная программа ACS410	Задача программы ПК. ПК является составной частью системы LME... и в основном служит в качестве модуля управления, выполняющего следующие основные функции: <ul style="list-style-type: none">• Визуализация состояния системы с помощью следующих данных:<ul style="list-style-type: none">- параметров- данных процесса• Деблокировка



Примечание!

Рекомендации по управлению и запуску в эксплуатацию см. в руководстве пользователя J7352.

Управление



Деблокирующая кнопка является центральным элементом управления для деблокировки автомата горения и включения / выключения функции диагностики.



Многоцветная сигнальная лампа в деблокирующей кнопке является центральным элементом индикации для визуальной диагностики и диагностики интерфейса.

Оба элемента (деблокирующая кнопка и сигнальная лампа) находятся под прозрачной крышкой деблокирующей кнопки.

Есть 2 вида диагностики:

1. Визуальная диагностика: индикация рабочего состояния или диагностика неисправностей
2. Диагностика интерфейса: с помощью адаптера интерфейса OC1400... и компьютерной программы ACS410 или анализаторов отработавших газов различных фирм-изготовителей

Ниже описывается визуальная диагностика. При нормальной работе разные рабочие состояния отображаются в форме цветовых кодов согласно нижеприведенной таблице цветового кода.

Индикация рабочего состояния

Во время запуска в эксплуатацию индикация состояния происходит согласно следующей таблице:

Таблица цветового кода для многоцветной сигнальной лампы (светодиод)

Состояние	Цветовой код	Цвет
Время ожидания (tw), другие состояния ожидания	○.....	Выкл.
Реле давления воздуха – фаза ожидания, предварительная продувка	●.....	желтым
Фаза зажигания, управляемое зажигание	○●○●○●○●○●○●○	Мигает желтым
Работа, пламя в порядке	■.....	Зеленый
Работа, пламя не в порядке	○■○■○■○■○■○■○	Мигает зеленым
Посторонний свет при пуске горелки	■▲■▲■▲■▲■▲■▲■▲	Красно-зеленый
Пониженное напряжение	●▲●▲●▲●▲●▲●▲●▲	Красно-желтый
Неисправность, сигнал тревоги	▲.....	Красный
Вывод кода неисправности (см. «Таблица кодов неисправностей»)	○▲○▲○▲○▲○▲○▲○▲	Мигает красным
Диагностика интерфейса	▲▲▲▲▲▲▲▲▲▲▲▲▲▲	Вспыхивает красным светом

Пояснения

- Постоянно вкл.
- Выкл.
- ▲ Красный
- Желтый
- Зеленый

Диагностика причины неисправности

После нерегулируемого отключения вследствие неисправности горит красная сигнальная лампа.

В этих условиях визуальная диагностика причины неисправности согласно таблице кодов неисправностей может быть активирована удержанием деблокирующей кнопки нажатой в течение более чем 3 секунд. Удерживайте деблокирующую кнопку нажатой еще в течение 3 секунд, при этом включится диагностика интерфейса. Диагностика интерфейса работает только в том случае, если не установлен удлинитель деблокирующей кнопки AGK20... Если случайно была включена диагностика интерфейса, о чем будет свидетельствовать слабо вспыхивающая красная сигнальная лампа, ее можно отключить, еще раз удерживая нажатой деблокирующую кнопку в течение 3 секунд. О моменте переключения будет свидетельствовать импульс желтого цвета.

Активация диагностики причины неисправности включает в себя следующие этапы:

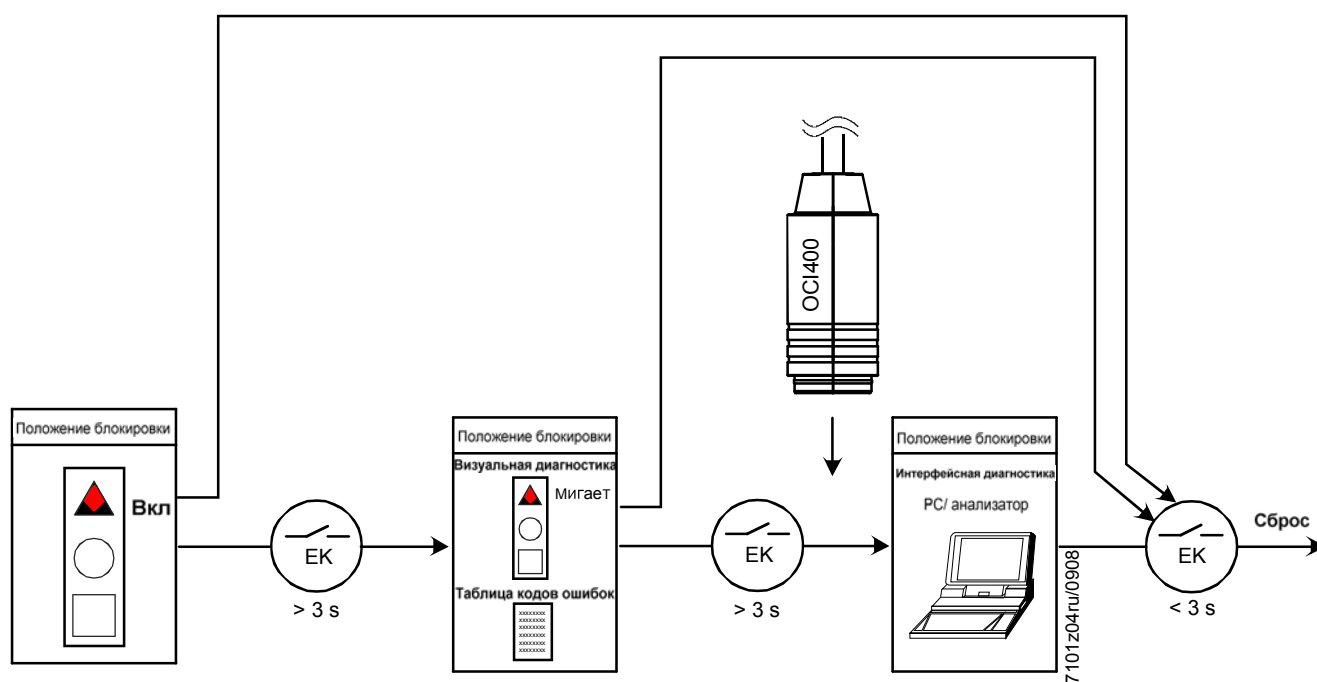
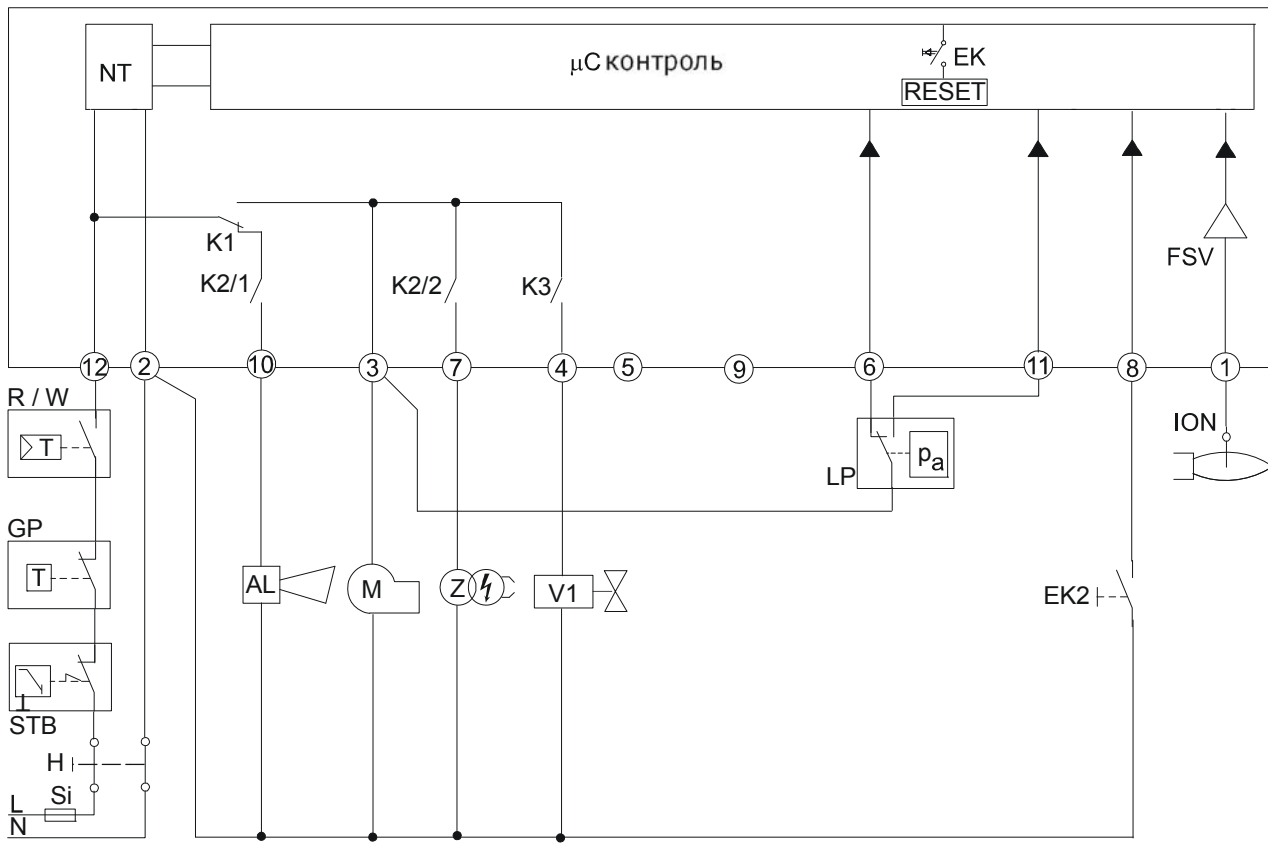


Таблица кодов неисправностей		
Код мигания сигнальной лампы красным светом (светодиод)	Сигнал тревоги на клемме 10	Возможная причина
Мигание 2 раза	Вкл.	Нет образования пламени по завершении времени безопасности (TSA) <ul style="list-style-type: none"> - неисправные или грязные топливные клапаны - неисправный или грязный датчик пламени - плохая настройка горелки, нет топлива - неисправное устройство зажигания
Мигание 3 раза	Вкл.	Неисправное реле давления воздуха <ul style="list-style-type: none"> - потеря сигнала давления воздуха по истечении заданного времени (t10) - контакты реле давления воздуха залипли в положении покоя - Ошибка контроля герметичности (только в комбинации с LDU11)
Мигание 4 раза	Вкл.	Посторонний свет при пуске горелки
Мигание 5 раз	Вкл.	Контроль времени реле давления воздуха <ul style="list-style-type: none"> - залипание контактов реле давления воздуха в рабочем положении
Мигание 6 раз	Вкл.	свободно
Мигание 7 раз	Вкл.	Слишком частый срыв пламени во время работы (ограничение повторений) <ul style="list-style-type: none"> - неисправные или грязные топливные клапаны - неисправный или грязный датчик пламени - плохая настройка горелки
Мигание 8 раз	Вкл.	свободно
Мигание 9 раз	Вкл.	свободно
Мигание 10 раз	Выкл.	Ошибка в разводке проводов или внутренняя ошибка, выходные контакты, другие ошибки
Мигание 14 раз	Вкл.	Не замкнут контакт CPI

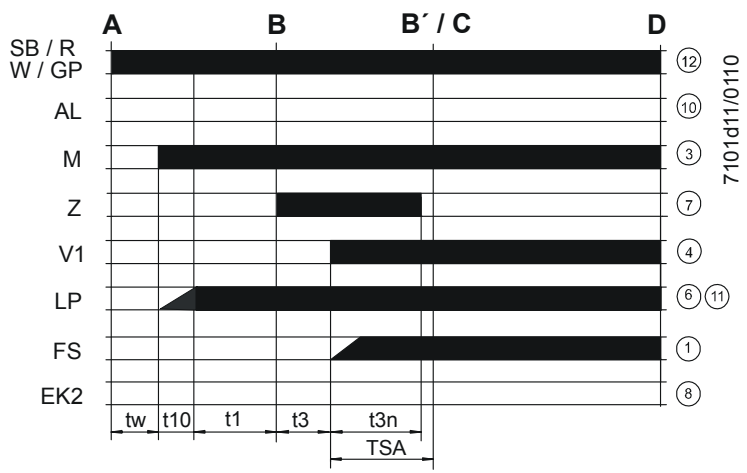
Во время диагностики причин неисправностей напряжение на управляющие выходы не подается

- горелка остается отключенной
- остается выключенным внешний индикатор неисправностей
- сигнал неисправности (Сигнал тревоги) на клемме 10 согласно таблице кодов неисправностей

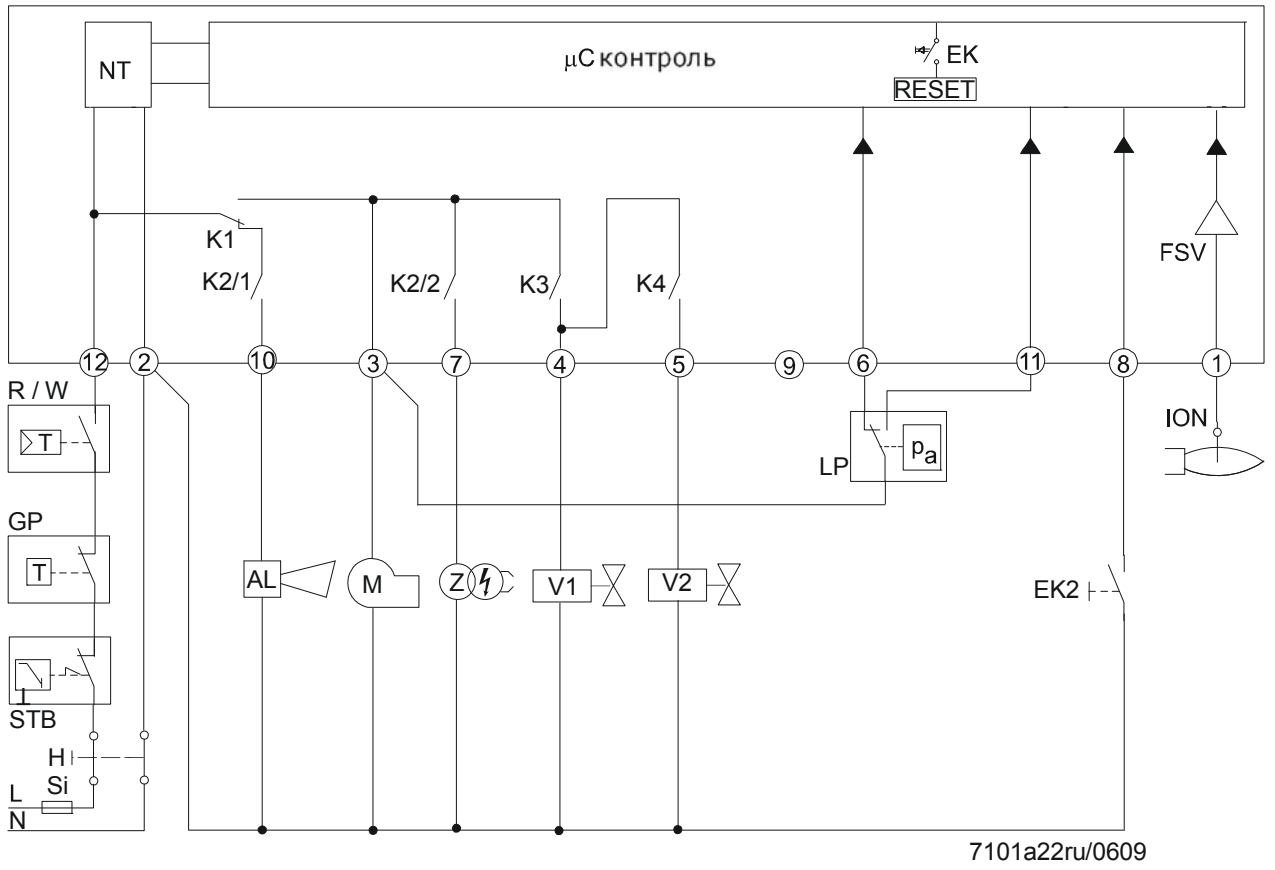
Диагностика причин неисправностей квитируется и горелка вновь включается при деблокировке автомата горения. Удерживайте нажатой деблокирующую кнопку в течение 1 секунды (менее 3 секунд).



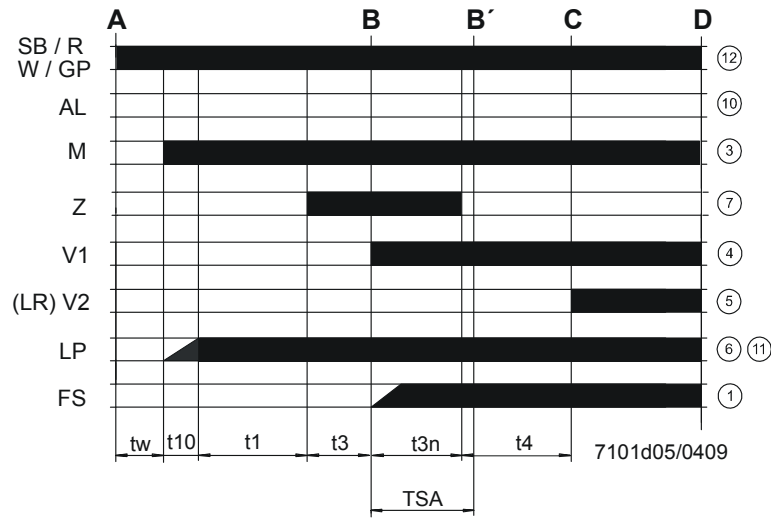
7101a24ru/0609



Входы и выходы/внутренняя схема подключения и ход выполнения программы LME21...



7101a22ru/0609

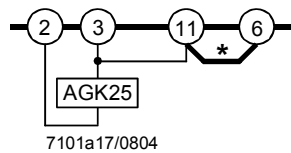




Внимание!

Приведенные схемы соединений являются только показательными примерами, которые должны проверяться в каждом отдельном случае в зависимости от конкретного применения!

Горелка без вентилятора и без реле давления воздуха



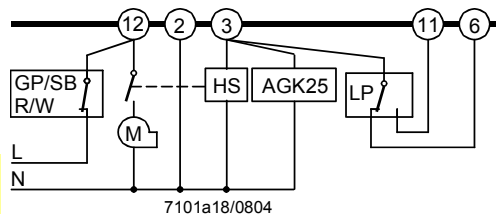
7101a17/0804



*** Примечание!**

Отличается от LGB...

Только для горелок с управлением вентилятором посредством дополнительного контактора с реле давления воздуха



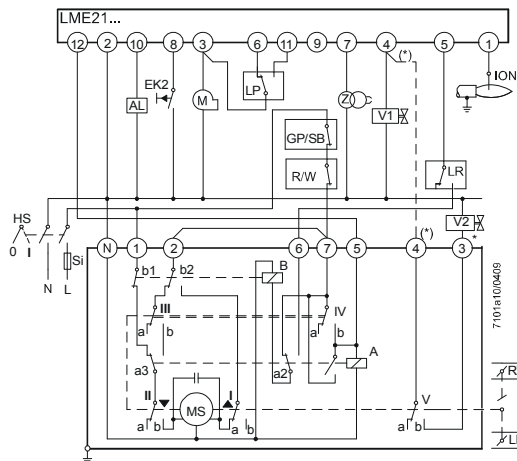
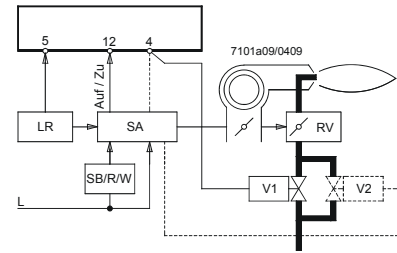
7101a18/0804



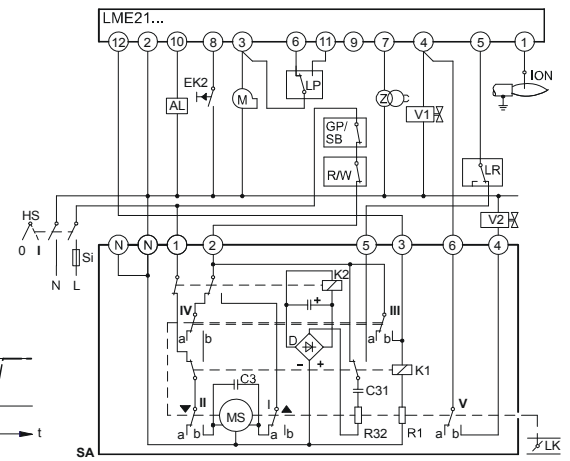
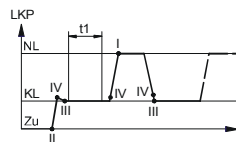
Внимание!
 Приведенные схемы соединений являются только показательными примерами, которые должны проверяться в каждом отдельном случае в зависимости от конкретного применения!

Управление приводами 2-ступенчатых или 2-ступенчатых модулируемых горелок.
 Управляемая предварительная продувка воздухом для малой нагрузки. Неизменное положение привода малой нагрузки во время пуска и работы.

Информация о приводах (SA)::
 SQN3...: см. техническое описание N7808
 SQN7...: см. техническое описание N7804
 SQN9...: см. техническое описание N7806



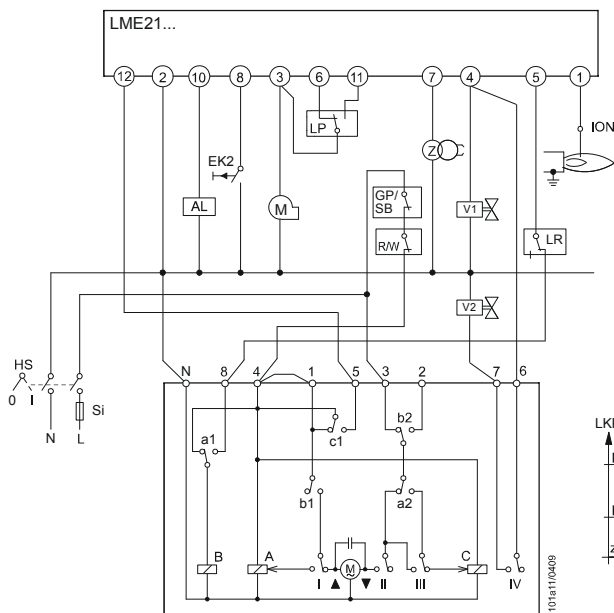
SQN3...121.../2-ступенчатое управление



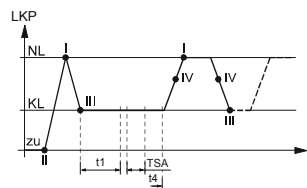
SQN91.140.../2-ступенчатое управление

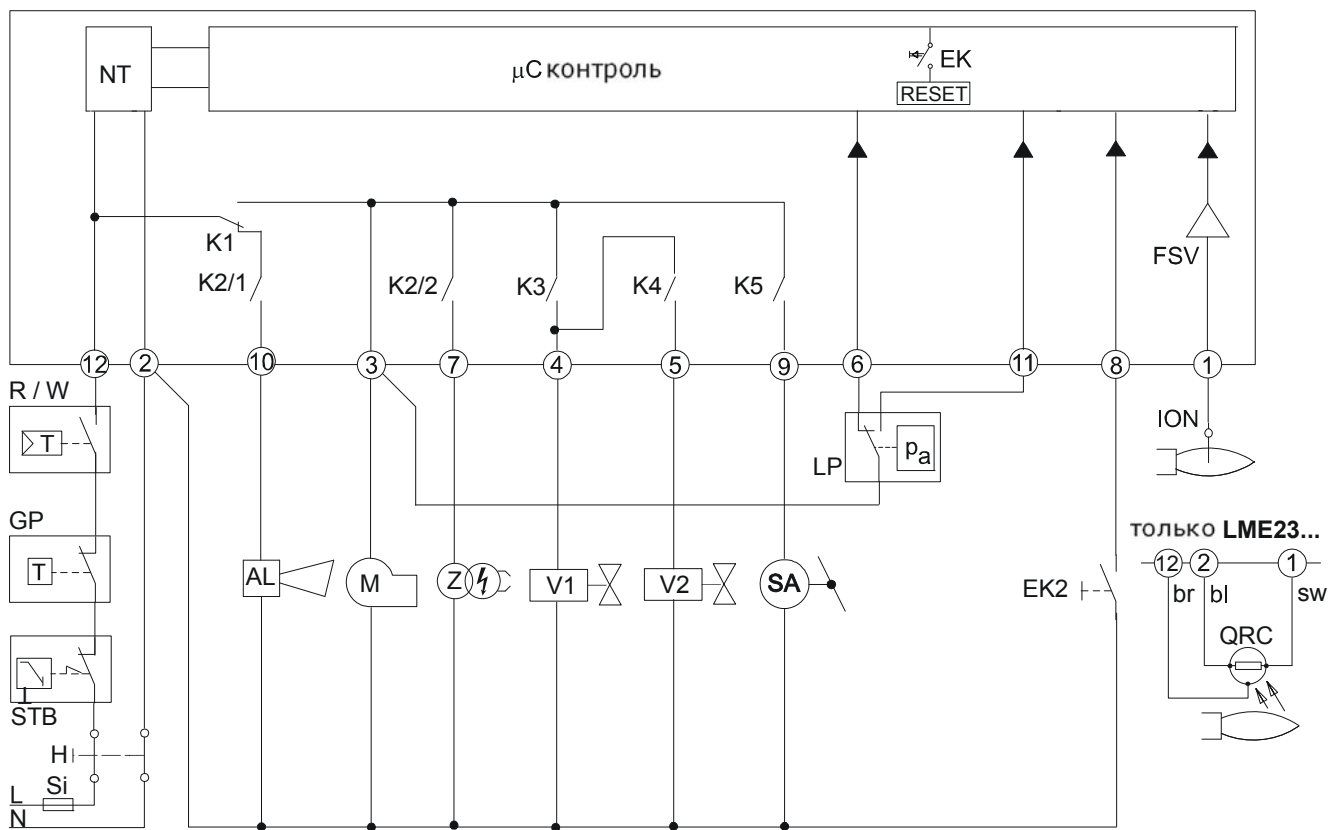


*** Примечание:**
 При использовании 2-ступенчатых модулируемых горелок (с заслонкой регулирования газа (RV)) отпадает необходимость в применении топливного клапана (V2) и соединения между клеммами (*), показанного пунктирной линией.

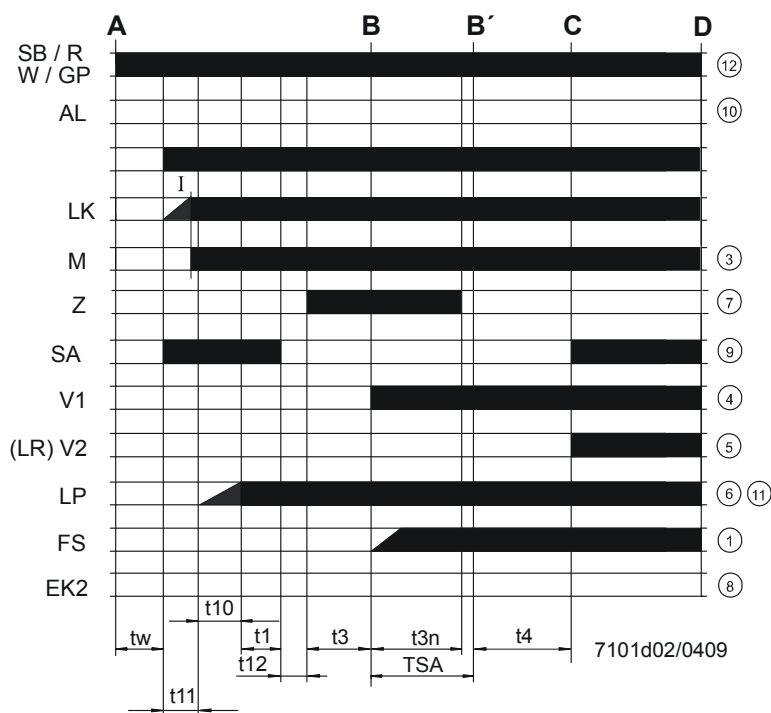


SQN7...244.../2-ступенчатое управление





7101a02ru/0609



7101d02/0409



Внимание!
 Приведенные схемы соединений являются только показательными примерами, которые должны проверяться в каждом отдельном случае в зависимости от конкретного применения!

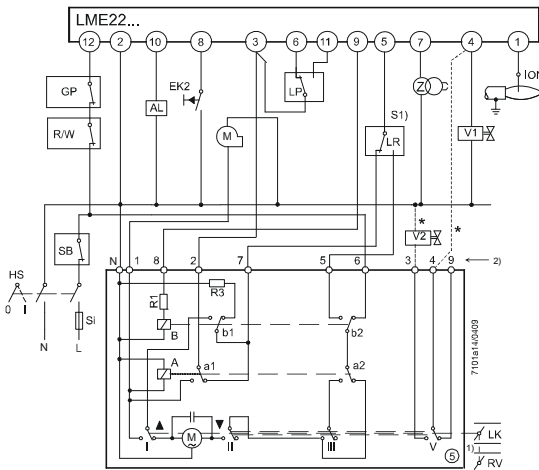
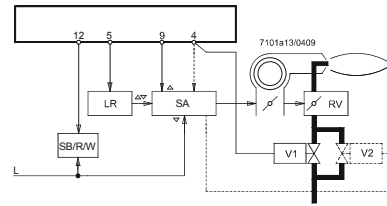
Управление приводами 2-ступенчатых или 2-ступенчатых модулируемых горелок. Управляемая предварительная продувка воздухом для номинальной нагрузки.

Информация о приводах:

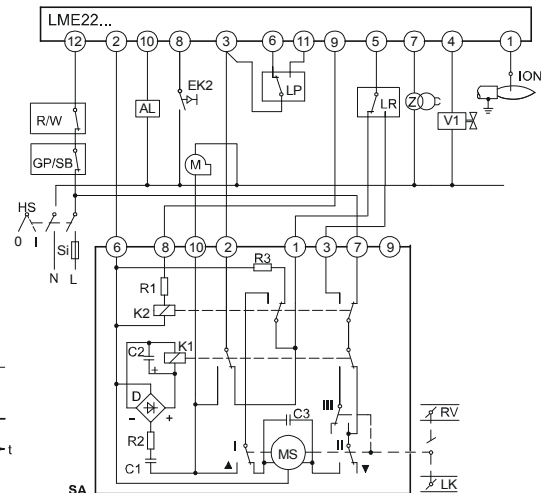
SQN3...: см. техническое описание N7808

SQN7...: см. техническое описание N7804

SQN9...: см. техническое описание N7806



SQN3...151... или SQN3...251...

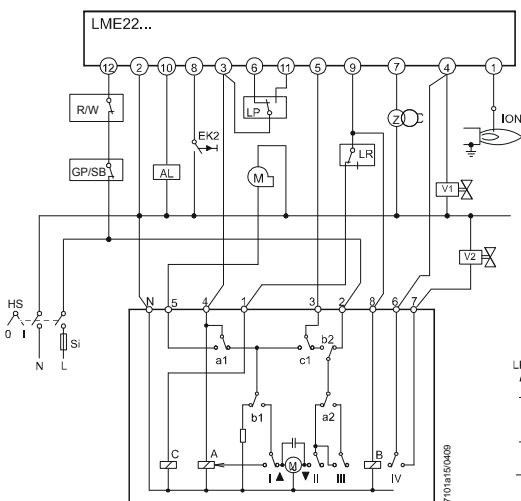


SQN90.220.../2-ступенчатое модулирующее управление

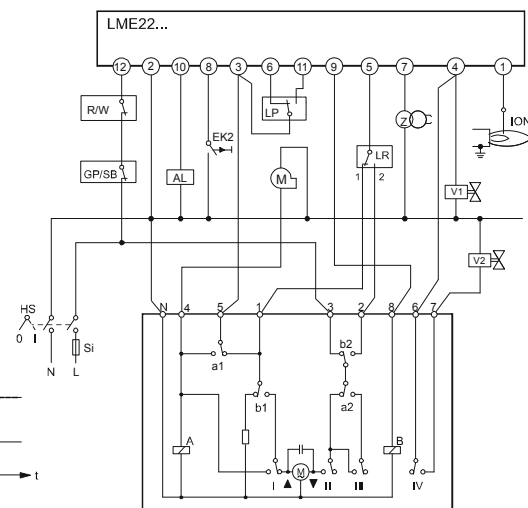
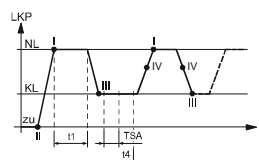


*** Примечание**

При использовании 2-ступенчатых модулируемых горелок (с заслонкой регулирования газа (RV)) отпадает необходимость в применении топливного клапана (V2) и соединения между клеммами (*), показанного пунктирной линией.

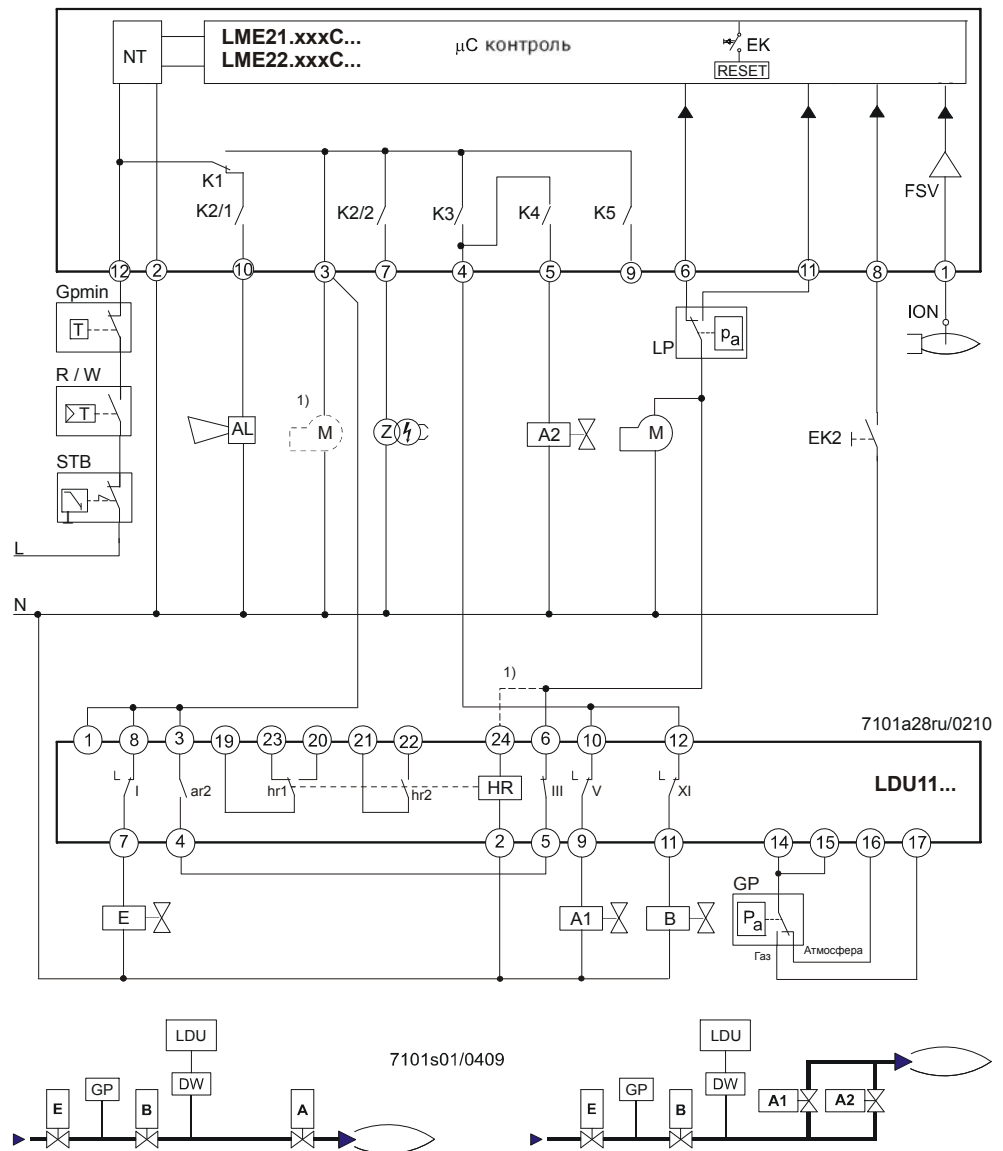


SQN7...454/2-ступенчатое управление 1-проводное управление



SQN7...424/2-ступенчатое управление 2-проводное управление

- LME21.xxxC.../LME22.xxxC... с проверкой герметичности LDU11...
- Проверка клапана перед включением горелки
- На установках без канала для вывода воздуха в атмосферу



1) Двигатель вентилятора подключен к клемме 3 LME21.xxxC.../LME22.xxxC...

- Проверка герметичности клапана начинается каждый раз при включении системы, при подключении клеммы 3, после включения регулятора или после достижения положения сбоя
- После достижения положения сбоя LDU11... проверка герметичности клапана может занять до 160 секунд. Поэтому максимально допустимое время отключения реле давления воздуха составляет 180 секунд
- Из-за тайм-аута реле давления воздуха (мигающий сигнал 03) ошибки при контроле герметичности клапанов приводят к блокировке LDU11, а для LME21.xxxCх — к нерегулируемому отключению вследствие неисправности.



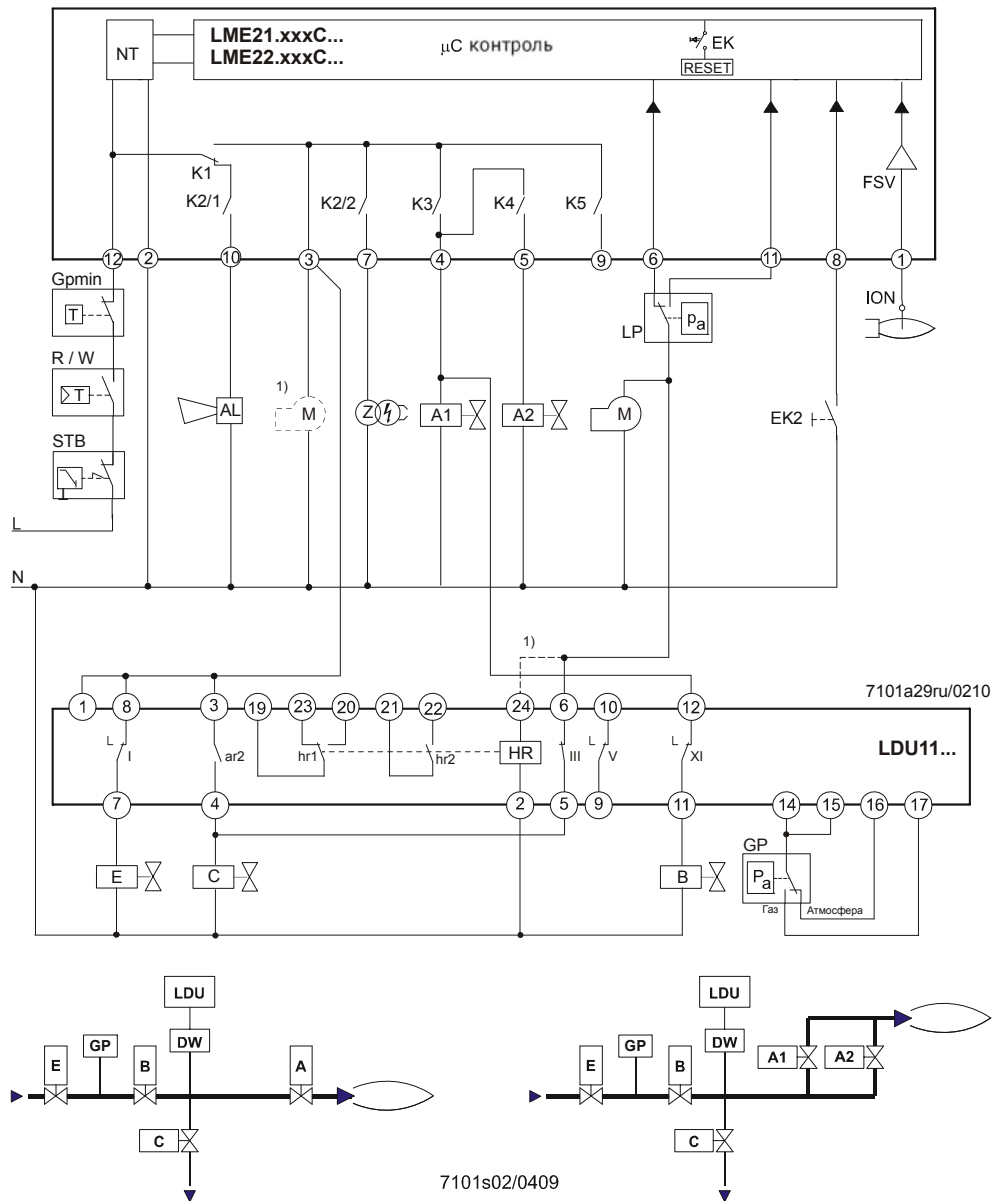
• **Указание!**
 Ошибка реле давления воздуха (реле давления воздуха не замыкается) по истечении времени включения реле давления воздуха (180 секунд) является причиной нерегулируемого отключения вследствие неисправности (мигающий сигнал 03), она отличается от нерегулируемого отключения вследствие неисправности при неправильном контроле герметичности только отсутствием блокировки LDU11

Приложение 1 (продолжение)

- Двигатель вентилятора можно подключить либо к клемме 3 вместе с переключкой между клеммами 6 и 24 LDU11... (двигатель включен во время проверки герметичности клапана), либо к клемме 6 LDU11... (двигатель включен после успешного завершения проверки герметичности клапана)

Приложение 2

- LME21.xxxC.../LME22.xxxC... с проверкой герметичности LDU11...
- Контроль клапана до запуска горелки
- На установках с каналом для вывода воздуха в атмосферу



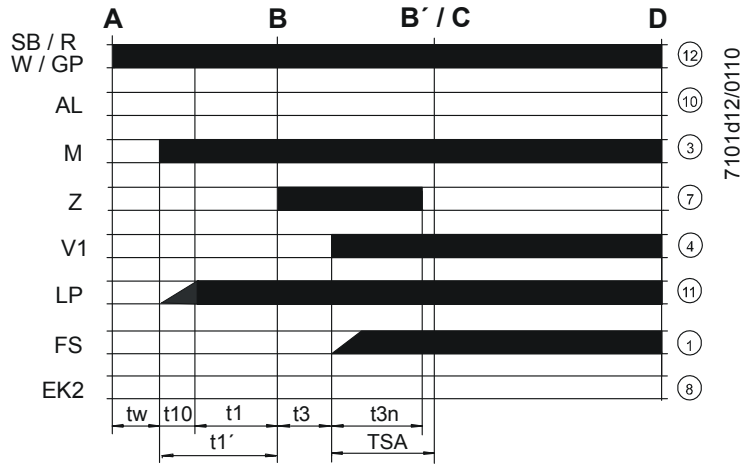
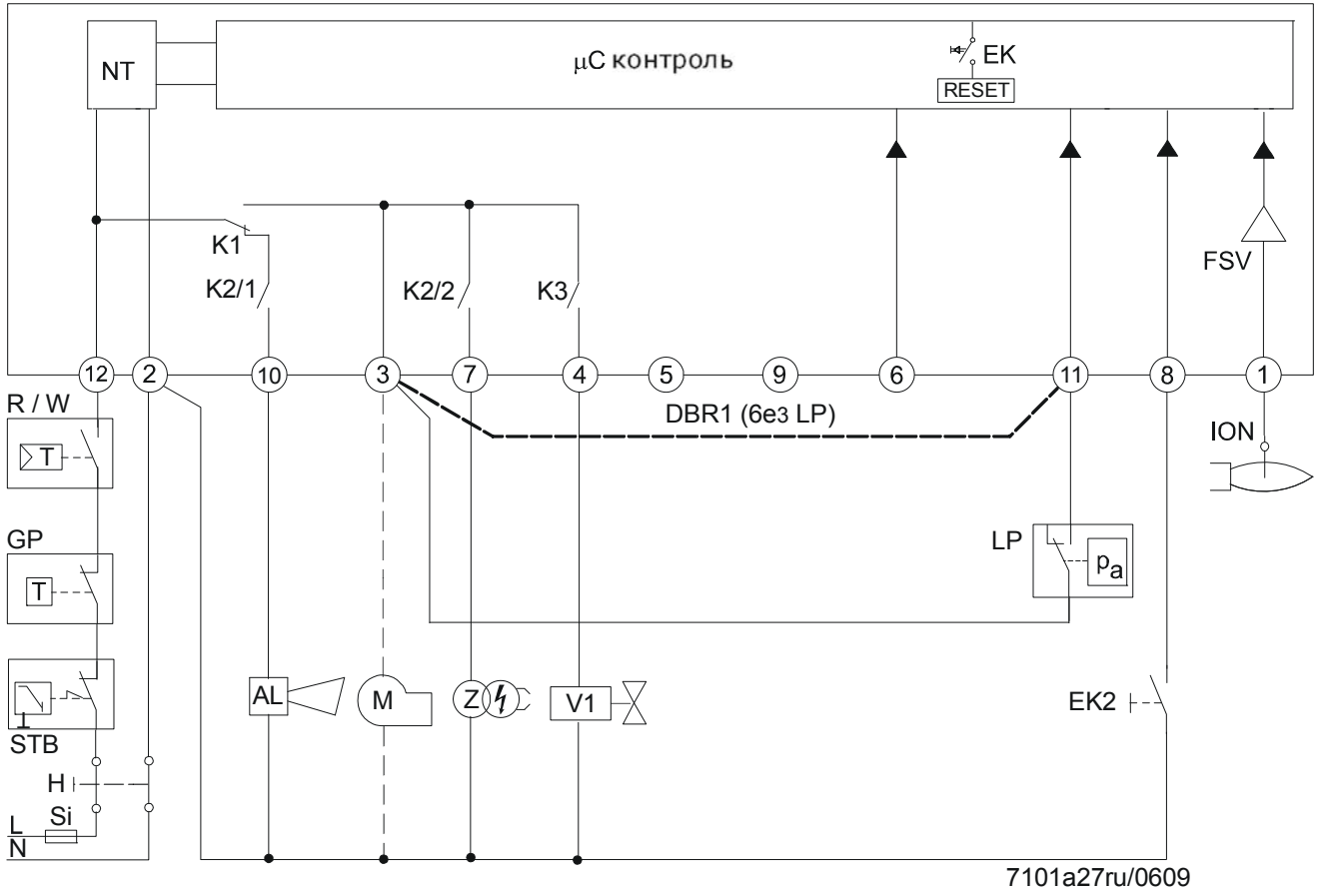
- 1) Двигатель вентилятора подключен к клемме 3 LME21.xxxC.../LME22.xxxC...

- Проверка герметичности клапана начинается каждый раз при включении системы, при подключении клеммы 3, после включения регулятора или после достижения положения сбоя
- После достижения положения сбоя LDU11... проверка герметичности клапана может занять до 160 секунд. Поэтому максимально допустимое время отключения реле давления воздуха составляет 180 секунд
- Из-за тайм-аута реле давления воздуха (мигающий сигнал 03) ошибки при контроле герметичности клапанов приводят к блокировке LDU11, а для LME21.xxxCx — к нерегулируемому отключению вследствие неисправности.

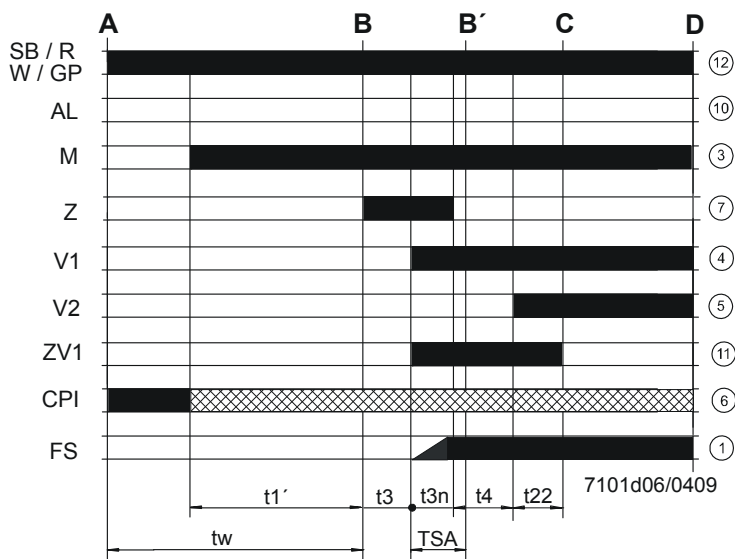
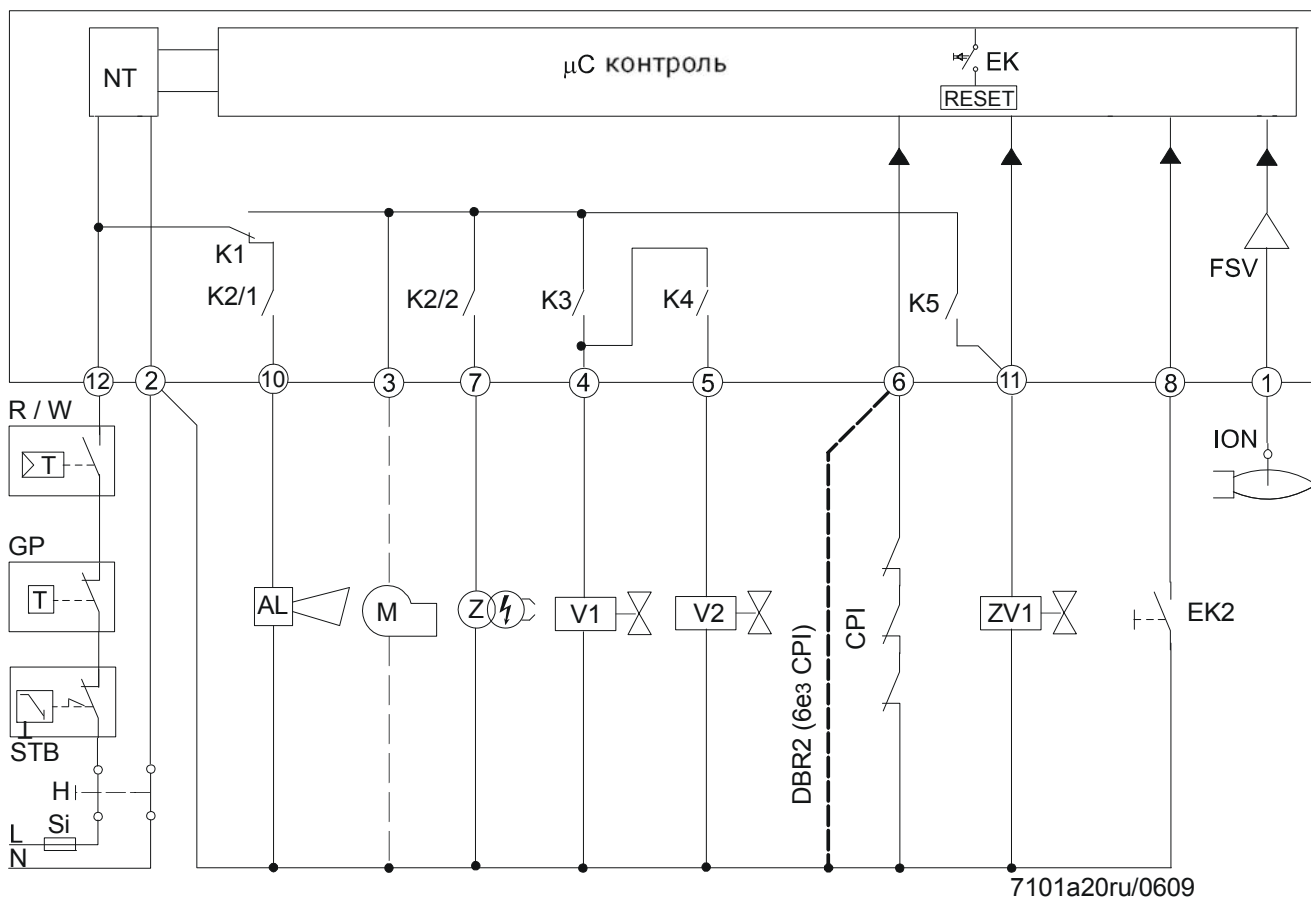





- **Указание!**
Ошибка реле давления воздуха (реле давления воздуха не замыкается) по истечении времени включения реле давления воздуха (180 секунд) является причиной нерегулируемого отключения вследствие неисправности (мигающий сигнал 03), она отличается от нерегулируемого отключения вследствие неисправности при неправильном контроле герметичности только отсутствием блокировки LDU11
- Двигатель вентилятора можно подключить либо к клемме 3 вместе с переключкой между клеммами 6 и 24 LDU11... (двигатель включен во время проверки герметичности клапана), либо к клемме 6 LDU11... (двигатель включен после успешного завершения проверки герметичности клапана)

Входы и выходы/внутренняя схема подключения и ход выполнения программы LME41...



Входы и выходы/внутренняя схема подключения и ход выполнения программы LME44...

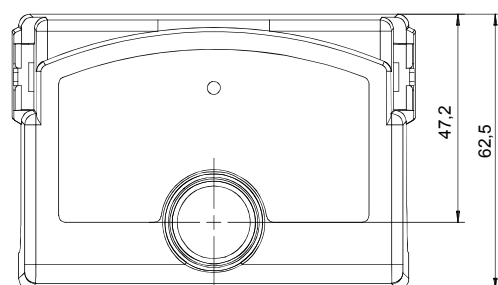
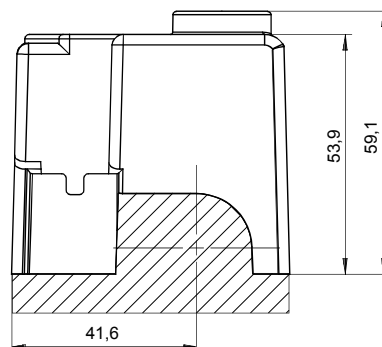
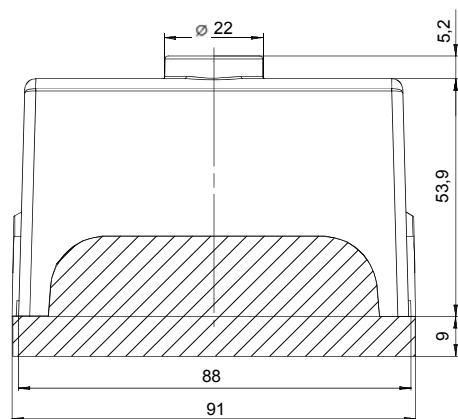


A	Команда запуска (включение с помощью терморегулятора или регулятора давления)
B-B'	Интервал образования пламени
C	Рабочее положение горелки достигнуто
C-D	Работа горелки (тепловыделение)
D	Управляемое отключение с помощью терморегулятора или регулятора давления <ul style="list-style-type: none"> • горелка немедленно выключится • автомат горения сразу же готов к повторному запуску
I	Кулачок I привода
t1	Время предварительной продувки
t1'	Время продувки
t3	Время предварительного зажигания
t3n	Время позднего зажигания
t4	Интервал между выключением зажигания и деблокировкой топливного клапана 2
t10	Заданное время для сигнала давления воздуха
t11	Запрограммированное время открывания для привода
t12	Запрограммированное время закрывания для привода
t22	2-е время безопасности
TSA	Время безопасности при запуске
tw	Время ожидания
	Входной / выходной сигнал 1 (ВКЛ.)
	Входной / выходной сигнал 0 (ВЫКЛ.)
	Вход допустимого сигнала 1 (ВКЛ.) или 0 (ВЫКЛ.)
AGK25...	Резистор с положительным ТКС
AL	Сообщение о неисправности (сигнал тревоги)
CPI	Индикатор закрытого положения
Dbr...	Проволочная перемычка
DW	Реле давления, проверка герметичности клапана
EK...	Деблокирующая кнопка (внутренняя)
EK2	Кнопка дистанционного сброса блокировки
FS	Сигнал пламени
FSV	Усилитель сигнала пламени
GP	Реле давления газа
H	Главный выключатель
HS	Дополнительный контактор, реле
ION	Ионизационный электрод
K1...4	Внутренние реле
KL	Малая нагрузка
LK	Воздушная заслонка
LKP	Положение воздушной заслонки
LP	Реле давления воздуха
LR	Регулятор мощности
M	Двигатель вентилятора
MS	Синхронный двигатель
NL	Номинальная нагрузка
NT	Источник питания
QRA...	Датчик пламени
QRC...	Датчик голубого пламени <ul style="list-style-type: none"> bl синий br коричневый sw черный
R	Терморегулятор или регулятор давления
RV	Заслонка регулирования газа
SA	Привод SQN...
SB	Защитный ограничитель
STB	Предохранительный ограничитель нагрева
Si	Внешний предохранитель на входе
t	Время
V...	Топливный клапан
W	Терморегулятор или реле давления
Z	Трансформатор зажигания
ZV	Дополнительный клапан

Размеры в мм

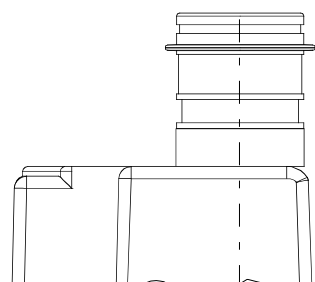
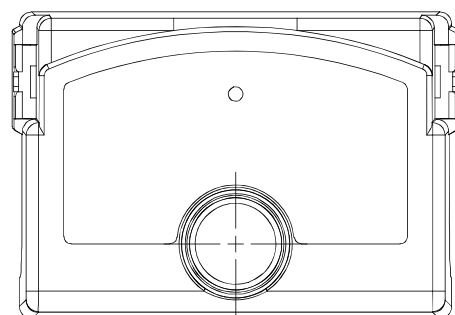
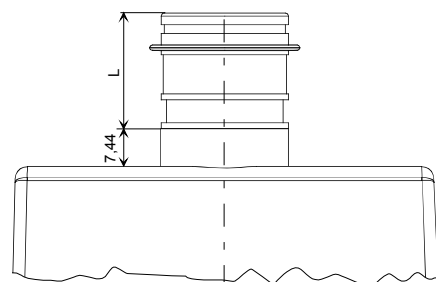
LME...

 Цоколь со штырьками AGK11...



7101m02/0605

LME... с удлинителем деблокирующей кнопки AGK20...



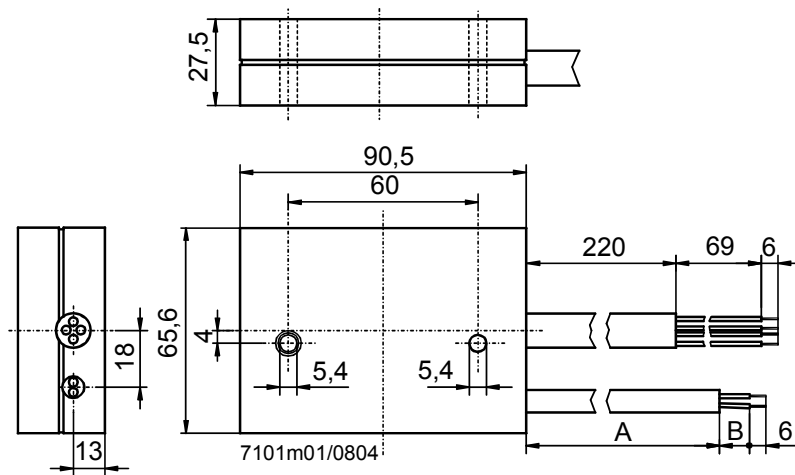
7130m05/0504

Обозначение	Длина (L) в мм
AGK20.19	19
AGK20.43	43
AGK20.55	55

Габаритные размеры (продолжение)

Размеры в мм

Дополнительное
устройство
AGQ3...A27



Тип	Размеры	
	A	B
AGQ3.1A27	500	19
AGQ3.2A27	300	34