

Манометр с трубкой Бурдона, стандартное исполнение из медного сплава

Модели 111.10, 111.12

Типовой лист WIKA PM 01.01



Дополнительные сертификаты см. на стр. 6

Применение

- Для газообразных и жидких сред, не обладающих высокой вязкостью или кристаллизацией и не разрушающих детали из медных сплавов
- Пневматика
- Технология отопления и кондиционирования воздуха
- Медицинская техника

Особенности

- Надежность и экономичность
- Конструкция в соответствии с EN 837-1 или ASME B40.100
- Номинальный диаметр 40 [1 ½"], 50 [2"], 63 [2 ½"], 80 [3"], 100 [4"] и 160 [6"]
- Диапазон шкал от 0 ... до 400 бар [0 ... 6 000 psi]



Рис. слева: Модель 111.12, осевое присоединение
Рис. справа: Модель 111.10, нижнее присоединение (радиальное)

Описание

Манометры модели 111 основаны на проверенной измерительной системе трубки Бурдона. Отклонение трубки Бурдона передается на механизм и отображается на циферблате.

Модульная конструкция позволяет создавать множество комбинаций материалов корпуса, технологических соединений, номинальных диаметров и диапазонов шкалы. Благодаря высокой дисперсии, прибор подходит для использования в широком диапазоне применений в промышленности.

Для монтажа в щитах управления манометры могут быть оснащены, в зависимости от присоединения к процессу, фланцем для поверхностного монтажа или кольцом с треугольным профилем и монтажным кронштейном.

Стандартная версия модели 111 производится с минимальными затратами на современных производственных линиях в объеме нескольких миллионов приборов в год.

Технические характеристики

Основная информация	
Стандарт	<ul style="list-style-type: none"> ■ EN 837-1 ■ ASME B40.100 <p>Для получения информации о "Выборе, установке, обращении и эксплуатации манометров" смотрите техническую информацию в разделе 00.05.</p>
Специальное исполнение	<ul style="list-style-type: none"> ■ Для закрытых систем отопления с красной меткой-указателем и регулируемым зеленым сектором, диапазон шкалы 0 ... 4 бар, красная отметка при 2,5 или 3 бар ■ Для индикации уровня воды (ареометр) и систем отопления Шкала колеблется от 0 ... 0,6 до 0 ... 25 бар, со второй шкалой в mWS и указателем красной метки
Номинальный диаметр (NS)	<ul style="list-style-type: none"> ■ Ø 40 мм [1 ½"] ■ Ø 50 мм [2"] ■ Ø 63 мм [2 ½"] ■ Ø 80 мм [3"] ■ Ø 100 мм [4"] ■ Ø 160 мм [6"] (только для модели 111.10 со стальным корпусом)
Расположение присоединения	<ul style="list-style-type: none"> ■ Нижнее крепление (радиальное) ■ Осевое крепление ¹⁾
Смотровое стекло ²⁾	Пластик, кристально чистый, защелкивающийся в чехле
Корпус	
Исполнение	<ul style="list-style-type: none"> ■ Без уровня безопасности ■ Уровень безопасности "S1" согласно EN 837-1: С продувочным устройством
Материал ³⁾	<ul style="list-style-type: none"> ■ Пластик, черный ■ Металл, черный
Монтажное крепление	<ul style="list-style-type: none"> ■ Без ■ Фланец для панельного монтажа ■ Фланец для поверхностного монтажа ⁴⁾ ■ Профильное кольцо с монтажным кронштейном ⁵⁾
Механизм	Медный сплав

1) Недоступно для NS 160 [6"]

2) Модель 111.10, NS 160 [6"]: Приборное стекло

3) Модель 111.10, NS 160 [6"] и модель 111.12, NS 100 [4"]: сталь, черный

4) Недоступно для NS 40 [1 ½"], NS 50 [2"] и NS 160 [6"]

5) Недоступно для NS 40 [1 ½"], NS 50 [2"] и NS 63 [2 ½"]

Измерительный элемент	
Тип измерительного элемента	Трубка Бурдона С-образного или спирального типа
Материал	Медный сплав
Герметичность	Скорость утечки: $< 5 \cdot 10^{-3}$ мбар л/с

Технические характеристики точности	
Класс точности	
EN 837-1	<ul style="list-style-type: none"> ■ Класс 1.6 ■ Класс 2.5
ASME B40.100	Класс В
Температурная погрешность	Об отклонении от исходных условий в измерительной системе: $\leq \pm 0,4\%$ на 10 °C [$\leq \pm 0,4\%$ на 18 °F] от значения полной шкалы
Нормальные условия эксплуатации	
Температура окружающей среды	+20 °C [68 °F]

Диапазоны шкалы

бар	
0 ... 0,6	0 ... 25
0 ... 1	0 ... 40
0 ... 1,6	0 ... 60 ¹⁾
0 ... 2,5	0 ... 100 ¹⁾
0 ... 4	0 ... 160 ¹⁾
0 ... 6	0 ... 250 ¹⁾
0 ... 10	0 ... 315 ¹⁾
0 ... 16	0 ... 400 ¹⁾
0 ... 20	

кг/см ²	
0 ... 0,6	0 ... 25
0 ... 1	0 ... 40
0 ... 1,6	0 ... 60 ¹⁾
0 ... 2,5	0 ... 100 ¹⁾
0 ... 4	0 ... 160 ¹⁾
0 ... 6	0 ... 250 ¹⁾
0 ... 10	0 ... 315 ¹⁾
0 ... 16	0 ... 400 ¹⁾
0 ... 20	

кПа	
0 ... 60	0 ... 2 500
0 ... 100	0 ... 4 000
0 ... 160	0 ... 6 000 ¹⁾
0 ... 250	0 ... 10 000 ¹⁾
0 ... 400	0 ... 16 000 ¹⁾
0 ... 600	0 ... 25 000 ¹⁾
0 ... 1 000	0 ... 31 500 ¹⁾
0 ... 1 600	0 ... 40 000 ¹⁾
0 ... 2 000	

МПа	
0 ... 0,06	0 ... 2,5
0 ... 0,1	0 ... 4
0 ... 0,16	0 ... 6 ¹⁾
0 ... 0,25	0 ... 10 ¹⁾
0 ... 0,4	0 ... 16 ¹⁾
0 ... 0,6	0 ... 25 ¹⁾
0 ... 1	0 ... 31,5 ¹⁾
0 ... 1,6	0 ... 40 ¹⁾
0 ... 2,0	

psi (фунт / кв. дюйм)	
0 ... 10	0 ... 500
0 ... 15	0 ... 600 ¹⁾
0 ... 30	0 ... 800 ¹⁾
0 ... 60	0 ... 1 000 ¹⁾
0 ... 100	0 ... 1 500 ¹⁾
0 ... 150	0 ... 2 000 ¹⁾
0 ... 160	0 ... 3 000 ¹⁾
0 ... 200	0 ... 4 000 ¹⁾
0 ... 300	0 ... 5 000 ¹⁾
0 ... 400	0 ... 6 000 ¹⁾

1) Недоступно для NS 160 [6"]

Диапазоны вакуума и +/- шкалы

бар	
-0,6 ... 0 ¹⁾	-1 ... +5
-1 ... 0	-1 ... +9
-1 ... +0,6	-1 ... +15
-1 ... +1,5	-1 ... +24
-1 ... +3	-1 ... +30

МПа	
-0,06 ... 0 ¹⁾	-0,1 ... +0,5
-0,1 ... 0	-0,1 ... +0,9
-0,1 ... +0,06	-0,1 ... +1,5
-0,1 ... +0,15	-0,1 ... +2,4
-0,1 ... +0,3	-0,1 ... +3

кПа	
-60 ... 0 ¹⁾	-100 ... +500
-100 ... 0	-100 ... +900
-100 ... +60	-100 ... +1 500
-100 ... +150	-100 ... +2 400
-100 ... +300	-100 ... +3 000

psi (фунт / кв. дюйм)	
-15 inHg* ... 0 ¹⁾	-30 inHg ... +100
-30 inHg* ... 0	-30 inHg ... +160
-30 inHg* ... +15	-30 inHg ... +200
-30 inHg* ... +30	-30 inHg ... +300
-30 inHg* ... +60	-30 inHg ... +400

1) Недоступно для NS 160 [6"]

* inHg - дюймов ртутного столба

Другие диапазоны шкалы по запросу

Более подробная информация о: Диапазонах шкалы		
Единица измерения	<ul style="list-style-type: none"> ■ бар ■ psi (фунт / кв. дюйм) ■ кг/см² ■ кПа ■ МПа 	
Повышенная безопасность при перегрузке	<ul style="list-style-type: none"> ■ Без ■ в 1,6 раза ■ в 2 раза <p>Возможность выбора зависит от диапазона шкалы и номинального размера</p>	
Сопротивление вакууму	<ul style="list-style-type: none"> ■ Без ■ Устойчивость к вакууму до -1 бар 	
Шкала		
Цвет шкалы	Черный	
Материал	NS 40 [1 ½"], 50 [2"], 63 [2 ½"]	Пластик, белый
	NS 80 [3"], 100 [4"], 160 [6"]	Алюминий, белый
Специальные исполнения	<ul style="list-style-type: none"> ■ Без ■ С температурной шкалой для хладагента, например, для NH₃: R 717 <p>Другие шкалы, например, с красной меткой, круговыми секторами, по запросу → В качестве альтернативы комплект клейких этикеток для красных и зеленых круговых дуг; см. спецификацию AC 08.03</p>	
Указатель		
Показывающая стрелка	NS 40 [1 ½"] ... 100 [4"]	Пластик, черный
	NS 160 [6"]	Алюминий, черный
Контрольная стрелка/указатель максимального значения	<ul style="list-style-type: none"> ■ Без ■ Указатель красной метки на циферблате, фиксированный¹⁾ ■ Указатель красной метки на стекле, регулируемый 	
Стопорный штифт для указателя	<ul style="list-style-type: none"> ■ Без ■ В нулевой точке 	

1) Указатель красной метки с диапазонами измерений от 0 ... 0,6 до 0... 60 бар

Технологическое присоединение	
Стандарт	<ul style="list-style-type: none"> ■ EN 837-1 ■ ISO 7 ■ ANSI/B1.20.1
Размер	
EN 837-1	<ul style="list-style-type: none"> ■ G 1/8 В, наружная резьба ■ G 1/4 В, наружная резьба ■ G 1/2 В, наружная резьба ¹⁾
ANSI/B1.20.1	<ul style="list-style-type: none"> ■ 1/8 NPT, наружная резьба ■ 1/4 NPT, наружная резьба ■ 1/2 NPT, наружная резьба ¹⁾
ISO 7	<ul style="list-style-type: none"> ■ R 1/8, наружная резьба ■ R 1/4, наружная резьба ■ R 1/2, наружная резьба ¹⁾
Дроссель	<ul style="list-style-type: none"> ■ Без ■ Ø 0,5 мм [0.02"], медный сплав ■ Ø 0,3 мм [0.012"], медный сплав
Материал (части, контактирующие с измеряемой средой)	
Технологическое подключение	медный сплав
Трубка Бурдона	медный сплав


1) Недоступно для NS 40 [1 1/2"], NS 50 [2"] и NS 63 [2 1/2"]

Другие технологические присоединения по запросу

Условия эксплуатации		
Температура измеряемой среды	-20 ... +60 °C [-4 ... +140 °F]	
Температура окружающей среды	-20 ... +60 °C [-4 ... +140 °F]	
Ограничение предельного давления		
Постоянное	3/4 x значение полной шкалы	
Колеблущееся	2/3 x значение полной шкалы	
Кратковременное	Значение полной шкалы	
Пылевлагозащита в соответствии с IEC/EN 60529		
Модель 111.10	NS 40 [1 1/2"], NS 50 [2"], NS 63 [2 1/2"]	IP33
	NS 80 [3"], NS 100 [4"], NS 160 [6"]	IP44
Модель 111.12	NS 40 [1 1/2"], NS 50 [2"], NS 63 [2 1/2"]	IP41 ¹⁾
	NS 80 [3"], NS 100 [4"]	IP42

1) Пылевлагозащита IP44 для стального корпуса

СЕРТИФИКАТЫ

Логотип	Описание	Страна
	Декларация соответствия ЕС Директива об оборудовании, работающем под давлением PS > 200 бар, модуль А, принадлежности для работы под давлением	Европейский союз
-	CRN Безопасность (например, электробезопасность, избыточное давление...)	Канада

Дополнительные разрешения

Логотип	Описание	Страна
	РАС Россия Метрология, измерительная техника	Россия
	РАС Казахстан Метрология, измерительная техника Казахстан	Казахстан
-	МЧС Разрешение на ввод в эксплуатацию	Казахстан
	РАС Беларусь Метрология, измерительная техника	Беларусь
-	РАС Украина Метрология, измерительная техника	Украина
	РАС Узбекистан Метрология, измерительная техника	Узбекистан
-	РАС Китай Метрология, измерительная техника	Китай
-	FM ¹⁾ FM 2311, используется в системах противопожарной защиты	Международный
	UL ¹⁾ UL 393, используется в системах противопожарной защиты	Международный
	NSF NSF/ANSI 61-G and NSF/ANSI 372, Пригодность для питьевой воды	США

1) Только для NS 100 [4"] с выбранными диапазонами шкал и технологическими соединениями

Информация и сертификаты производителя

Логотип	Описание
-	Директива по оборудованию, работающему под давлением (PED) для максимально допустимого давления PS ≤ 200 бар
-	Пригодность смачиваемых материалов для питьевой воды в соответствии с европейской инициативой 4MS

Сертификаты (опция)

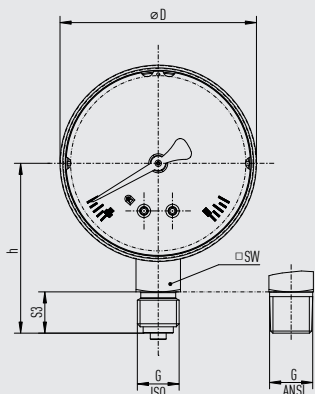
Сертификаты	
Сертификаты	<ul style="list-style-type: none"> ■ 2.2 протокол испытаний согласно EN 10204 (например, современное производство, точность показаний) ■ 3.1 сертификат проверки по EN 10204 (например, подтверждение материала, точность показаний)
Рекомендуемый межповерочный интервал	1 год (в зависимости от условий эксплуатации)

→ Информацию об утверждении и сертификатах см. на веб-сайте

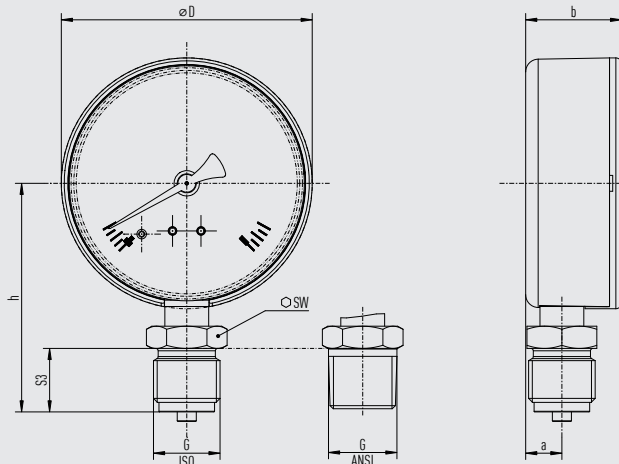
Размеры в мм [дюймах]

Модель 111.10, нижнее присоединение (радиальное), пластиковый корпус

Приборы с SW = 14 [0.55]



Приборы с SW = 22 [0.87]



31132006.02

NS	G ¹⁾	Размеры в мм [дюймах]					
		h ±1 [0.04]	S3	a	b ±0,5 [0.02]	D	SW
40 [1 ½"]	G ½ B, ½ NPT, R ½	36,0 [1.42]	12,0 [0.47]	9,6 [0.38]	26,4 [1.04]	38,9 [1.53]	14 [0.55]
	G ¼ B, ¼ NPT, R ¼	37,0 [1.46]	13,0 [0.51]	9,6 [0.38]	26,4 [1.04]	38,9 [1.53]	14 [0.55]
50 [2"]	G ½ B, ½ NPT, R ½	44,0 [1.73]	12,0 [0.47]	10,0 [0.39]	27,4 [1.08]	49,0 [1.93]	14 [0.55]
	G ¼ B, ¼ NPT, R ¼	45,0 [1.77]	13,0 [0.51]	10,0 [0.39]	27,4 [1.08]	49,0 [1.93]	14 [0.55]
63 [2 ½"]	G ½ B, ½ NPT, R ½	52,5 [2.07]	12,0 [0.47]	9,6 [0.38]	27,6 [1.09]	62,0 [2.44]	14 [0.55]
	G ¼ B, ¼ NPT, R ¼	53,5 [2.11]	13,0 [0.51]	9,6 [0.38]	27,6 [1.09]	62,0 [2.44]	14 [0.55]
80 [3"]	G ½ B, ½ NPT, R ½	60,0 [2.36]	12,0 [0.47]	11,4 [0.45]	30,2 [1.19]	79,0 [3.11]	14 [0.55]
	G ¼ B, ¼ NPT, R ¼	61,0 [2.40]	13,0 [0.51]	11,4 [0.45]	30,2 [1.19]	79,0 [3.11]	14 [0.55]
	G ½ B, ½ NPT, R ½	72,0 [2.83]	20,0 [0.79]	11,4 [0.45]	30,2 [1.19]	79,0 [3.11]	22 [0.87]
100 [4"]	G ½ B, ½ NPT, R ½	70,0 [2.76]	12,0 [0.47]	11,5 [0.45]	30,3 [1.19]	99,0 [3.90]	14 [0.55]
	G ¼ B, ¼ NPT, R ¼	71,0 [2.80]	13,0 [0.51]	11,5 [0.45]	30,3 [1.19]	99,0 [3.90]	14 [0.55]
	G ½ B, ½ NPT, R ½	83,5 [3.29]	20,0 [0.79]	11,5 [0.45]	30,3 [1.19]	99,0 [3.90]	22 [0.87]

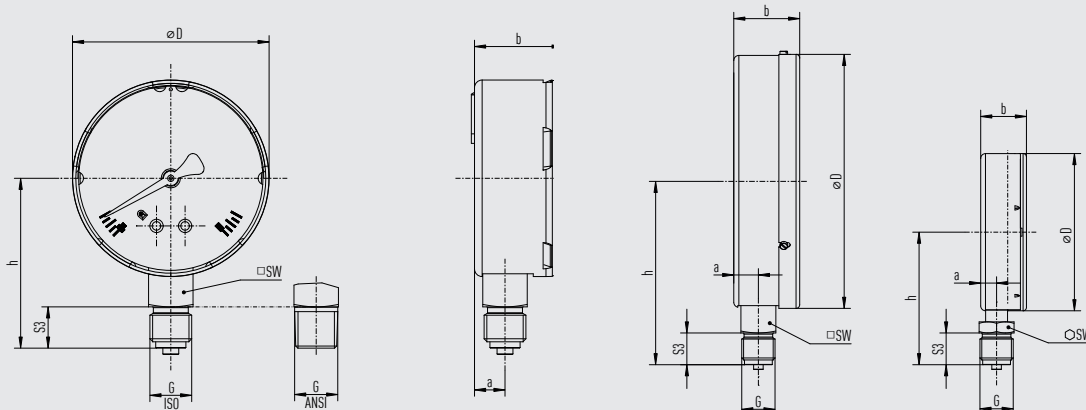
1) Технологическое соединение G ½ B этого прибора изготавливается без центрирующего патрубков и с биением резьбы вместо подрезания резьбы.

NS	Вес в кг [фунтах]
40 [1 ½"]	0,08 [0.18]
50 [2"]	0,10 [0.22]
63 [2 ½"]	0,13 [0.29]
80 [3"]	0,18 [0.40]
100 [4"]	0,21 [0.46]

Модель 111.10, нижнее присоединение (радиальное), стальной корпус

Приборы с SW = 14 [0.55]
NS 40 [2 ½"] ... 100 [4"]

Приборы с SW = 22 [0.87]
NS 160 [6"] NS 100 [4"]



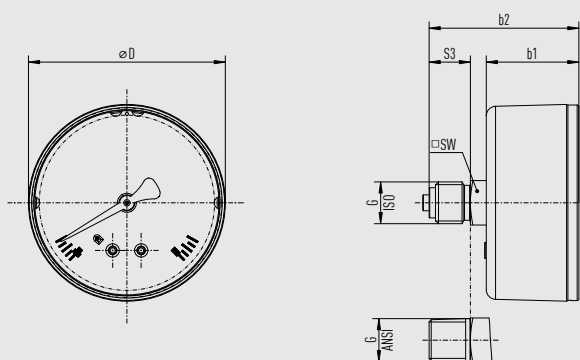
31132006.02

NS	G ¹⁾	Размеры в мм [дюймах]					
		h ±1 [0.04]	S3	a	b ±0,5 [0.02]	D	SW
40 [1 ½"]	G ½ B, ½ NPT, R ½	38,0 [1.50]	12,0 [0.47]	9,6 [0.38]	25,8 [1.02]	39,0 [1.54]	14 [0.55]
	G ¼ B, ¼ NPT, R ¼	39,0 [1.54]	13,0 [0.51]	9,6 [0.38]	25,8 [1.02]	39,0 [1.54]	14 [0.55]
50 [2"]	G ½ B, ½ NPT, R ½	44,0 [1.73]	12,0 [0.47]	9,6 [0.38]	27,9 [1.10]	49,0 [1.93]	14 [0.55]
	G ¼ B, ¼ NPT, R ¼	45,0 [1.77]	13,0 [0.51]	9,6 [0.38]	27,9 [1.10]	49,0 [1.93]	14 [0.55]
63 [2 ½"]	G ½ B, ½ NPT, R ½	52,5 [2.07]	12,0 [0.47]	9,6 [0.38]	27,9 [1.10]	61,9 [2.44]	14 [0.55]
	G ¼ B, ¼ NPT, R ¼	53,5 [2.11]	13,0 [0.51]	9,6 [0.38]	27,9 [1.10]	61,9 [2.44]	14 [0.55]
80 [3"]	G ½ B, ½ NPT, R ½	60,0 [2.36]	12,0 [0.47]	10,0 [0.39]	28,8 [1.13]	79,0 [3.11]	14 [0.55]
	G ¼ B, ¼ NPT, R ¼	61,0 [2.40]	13,0 [0.51]	10,0 [0.39]	28,8 [1.13]	79,0 [3.11]	14 [0.55]
100 [4"]	G ½ B, ½ NPT, R ½	70,0 [2.76]	12,0 [0.47]	10,0 [0.39]	28,8 [1.13]	99,0 [3.90]	14 [0.55]
	G ¼ B, ¼ NPT, R ¼	76,5 [3.01]	13,0 [0.51]	10,0 [0.39]	28,8 [1.13]	99,0 [3.90]	22 [0.87]
	G ½ B, ½ NPT, R ½	83,5 [3.29]	20,0 [0.79]	10,0 [0.39]	28,8 [1.13]	99,0 [3.90]	22 [0.87]
160 [6"]	G ¼ B, ¼ NPT, R ¼	108,5 [4.27]	13,0 [0.51]	11,5 [0.45]	41,5 [1.63]	160,0 [6.30]	22 [0.87]
	G ½ B, ½ NPT, R ½	115,5 [4.55]	20,0 [0.79]	11,5 [0.45]	41,5 [1.63]	160,0 [6.30]	22 [0.87]

1) Технологическое соединение G ½ В этого прибора изготавливается без центрирующего патрубку и с биением резьбы вместо подрезания резьбы.

NS	Вес в кг [фунтах]
40 [1 ½"]	0,09 [0.2]
50 [2"]	0,11 [0.24]
63 [2 ½"]	0,15 [0.33]
80 [3"]	0,26 [0.57]
100 [4"]	0,31 [0.68]
160 [6"]	0,88 [1.94]

Модель 111.12, осевое присоединение, пластиковый корпус



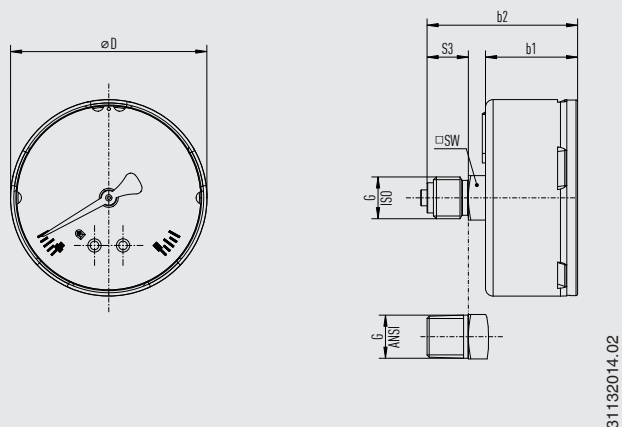
31132014.02

NS	G ¹⁾	Размеры в мм [дюймах]				
		b1 ±0,5 [0.02]	b2 ±1 [0.04]	S3	D	SW
40 [1 ½"]	G ½ B, ½ NPT, R ½	26,4 [1.53]	44,0 [1.73]	12,0 [0.47]	39,0 [1.53]	14 [0.55]
	G ¼ B, ¼ NPT, R ¼	26,4 [1.53]	45,0 [1.77]	13,0 [0.51]	39,0 [1.53]	14 [0.55]
50 [2"]	G ½ B, ½ NPT, R ½	29,5 [1.87]	47,5 [1.87]	12,0 [0.47]	49,0 [1.93]	14 [0.55]
	G ¼ B, ¼ NPT, R ¼	29,5 [1.87]	48,5 [1.91]	13,0 [0.51]	49,0 [1.93]	14 [0.55]
63 [2 ½"]	G ½ B, ½ NPT, R ½	29,0 [1.15]	47,0 [1.86]	12,0 [0.47]	62,0 [2.44]	14 [0.55]
	G ¼ B, ¼ NPT, R ¼	29,0 [1.15]	48,5 [1.91]	13,0 [0.51]	62,0 [2.44]	14 [0.55]
80 [3"]	G ½ B, ½ NPT, R ½	32,0 [1.25]	48,0 [1.89]	12,0 [0.47]	79,0 [3.11]	14 [0.55]
	G ¼ B, ¼ NPT, R ¼	32,0 [1.25]	49,0 [1.92]	13,0 [0.51]	79,0 [3.11]	14 [0.55]
	G ½ B, ½ NPT, R ½	55,4 [2.18]	55,4 [2.18]	20,0 [0.79]	79,0 [3.11]	14 [0.55]

1) Технологическое соединение G ½ B этого прибора изготавливается без центрирующего патрубку и с биением резьбы вместо подрезания резьбы.

NS	Вес в кг [фунтах]
40 [1 ½"]	0,06 [0.13]
50 [2"]	0,07 [0.15]
63 [2 ½"]	0,08 [0.18]
80 [3"]	0,11 [0.24]

Модель 111.12, осевое присоединение, стальной корпус











31132014.02

NS	G ¹⁾	Размеры в мм [дюймах]				
		b1 ±0,5 [0.02]	b2 ±1 [0.04]	S3	D	SW
40 [1 ½"]	G ⅛ B, ⅛ NPT, R ⅛	25,8 [1.02]	44,0 [1.73]	12,0 [0.47]	39,0 [1.53]	14 [0.55]
	G ¼ B, ¼ NPT, R ¼	25,8 [1.02]	45,0 [1.77]	13,0 [0.51]	39,0 [1.53]	14 [0.55]
50 [2"]	G ⅛ B, ⅛ NPT, R ⅛	27,9 [1.10]	46,5 [1.83]	12,0 [0.47]	49,0 [1.93]	14 [0.55]
	G ¼ B, ¼ NPT, R ¼	27,9 [1.10]	47,5 [1.87]	13,0 [0.51]	49,0 [1.93]	14 [0.55]
63 [2 ½"]	G ⅛ B, ⅛ NPT, R ⅛	29,2 [1.14]	47,2 [1.86]	12,0 [0.47]	62,0 [2.44]	14 [0.55]
	G ¼ B, ¼ NPT, R ¼	29,2 [1.14]	48,2 [1.91]	13,0 [0.51]	62,0 [2.44]	14 [0.55]
80 [3"]	G ⅛ B, ⅛ NPT, R ⅛	30,8 [1.21]	47,8 [1.89]	12,0 [0.47]	79,0 [3.11]	14 [0.55]
	G ¼ B, ¼ NPT, R ¼	30,8 [1.21]	48,8 [1.92]	13,0 [0.51]	79,0 [3.11]	14 [0.55]
	G ½ B, ½ NPT, R ½	55,4 [2.18]	55,2 [2.17]	20,0 [0.79]	79,0 [3.11]	14 [0.55]
100 [4"]	G ⅛ B, ⅛ NPT, R ⅛	30,8 [1.21]	47,8 [1.89]	12,0 [0.47]	99,0 [3.90]	14 [0.55]
	G ¼ B, ¼ NPT, R ¼	30,8 [1.21]	48,8 [1.92]	13,0 [0.51]	99,0 [3.90]	14 [0.55]
	G ½ B, ½ NPT, R ½	55,4 [2.18]	55,2 [2.17]	20,0 [0.79]	99,0 [3.90]	14 [0.55]

1) Технологическое соединение G ⅛ В этого прибора изготовлено без центрирующего патрубков и с биением резьбы вместо подрезания резьбы.

NS	Вес в кг [фунтах]
40 [1 ½"]	0,07 [0.15]
50 [2"]	0,1 [0.22]
63 [2 ½"]	0,15 [0.33]
80 [3"]	0,27 [0.6]
100 [4"]	0,37 [0.82]

Аксессуары и запасные части

Модель	Описание
	910.33 Комплект клеевых этикеток для красных и зеленых круговых дуг → См. типовой лист AC 08.03
	910.17 Уплотнения → См. типовой лист AC 09.08
	910.15 Сифоны → См. типовой лист AC 09.06
	910.13 Защита от избыточного давления → См. типовой лист AC 09.04
	IV10, IV11 Игольчатый клапан и многопортовый клапан → См. типовой лист AC 09.22
	IV20, IV21 Запорно-пусковой клапан → См. типовой лист AC 09.19
	IVM Монофланцевое, технологическое и приборное исполнение → См. типовой лист AC 09.17
	BV Шаровой кран, исполнение для процессов и приборов → См. типовой лист AC 09.28

Информация для заказа

Модель / Номинальный диаметр / Диапазон шкалы / Технологическое присоединение / Место подключения / Опции

© 02/1995 WIKA Alexander Wiegand SE & Co. KG, все права защищены.
Технические характеристики, приведенные в данном документе, отражают состояние техники на момент публикации.
Мы оставляем за собой право вносить изменения в спецификации и материалы.

