

# Манометр с трубкой Бурдона, медный сплав Корпус из нержавеющей стали с гидрозаполнением, Модель 213.53, номинальный диаметр 50 [2"], 63 [2 ½"] и 100 [4"]

Типовой лист WIKA PM 02.12



Дополнительные  
сертификаты см. на стр. 7

## Применение

- Для точек измерения с высокой динамической нагрузкой и наличием вибрации
- Для агрессивных газообразных и жидких сред, не обладающих высокой вязкостью, не склонных к кристаллизации и не вступающих в реакцию с деталями из медного сплава
- Гидравлика
- Компрессоры, судостроение

## Особенности

- Виброустойчивость и ударопрочность
- Особо прочная конструкция
- Утверждение типа СИ для судостроения
- Диапазоны шкалы до 0 ... 1000 бар или 0 ... 15 000 psi



Манометр с трубкой Бурдона, модель 213.53.100,  
радиальное присоединение

## Описание

Манометр с трубкой Бурдона с гидрозаполнением модели 213.53 состоит из корпуса из нержавеющей стали и контактирующих с измеряемой средой частей из медного сплава.

WIKAI производит и сертифицирует манометр в соответствии со стандартами EN 837-1 и ASME B40.100. Для обеспечения безопасности этот прибор оснащен выдуваемой задней стенкой. В случае отказа избыточное давление сбрасывается.

Благодаря гидрозаполнению корпуса чувствительный элемент и механизм эффективно демпфируются. Поэтому эти приборы отлично подходят для измерений в точках с высокими динамическими нагрузками, такими как быстрые циклы нагрузки или вибрации.

Корпуса модели 213.53 имеют номинальные размеры 50 [2"], 63 [2 ½"] и 100 [4"] и соответствуют классу пылевлагозащиты IP65. С точностью до класса 1.0 этот манометр находит широкое применение в промышленности.

Для монтажа в панели управления манометры с технологическим присоединением сзади могут оснащаться монтажным фланцем или кольцом с треугольным профилем и монтажным кронштейном.

## Технические характеристики

Основная информация		
Стандарт	<ul style="list-style-type: none"> <li>■ EN 837-1</li> <li>■ ASME B40.100</li> </ul>	
	Информацию по теме "Выбор, установка, обращение и эксплуатация манометров" см. в Технической информации IN 00.05.	
Вариант исполнения	Специальная конструкция, модель 213.57	
Номинальный диаметр (NS)	<ul style="list-style-type: none"> <li>■ Ø 50 мм [2"]</li> <li>■ Ø 63 мм [2 ½"]</li> <li>■ Ø 100 мм [4"]</li> </ul>	
Присоединение	<ul style="list-style-type: none"> <li>■ Радиальное</li> <li>■ Осевое (сзади) (только для NS 50 [2"] и NS 63 [2 ½"])</li> <li>■ Эксцентричное осевое (сзади) (только для NS 100 [4"])</li> </ul>	
Смотровое стекло	<ul style="list-style-type: none"> <li>■ Прозрачный пластик</li> <li>■ Многослойное безопасное стекло</li> </ul>	
<b>Корпус</b>		
Конструкция	NS 50 [2"], 63 [2 ½"]	Уровень безопасности "S2" по EN 837-1: С выдуваемой задней стенкой
	NS 100 [4"]	Уровень безопасности "S1" по EN 837-1: С выдуваемой задней стенкой
Положение выдуваемой задней стенки: NS 50 [2"]: Задняя стенка, на 12 часов NS 63 [2 ½"], 100 [4"]: По окружности корпуса, на 12 часов Клапан сброса давления можно открыть и снова загерметизировать для выравнивания внутреннего давления Уплотнение в направлении технологического соединения с уплотнительным кольцом		
Материал	Нержавеющая сталь, натуральное покрытие	
Кольцо	Обжимное кольцо, нержавеющая сталь	
Монтаж	<ul style="list-style-type: none"> <li>■ Без монтажа</li> <li>■ Фланец для монтажа на панель, нержавеющая сталь <sup>1)</sup></li> <li>■ Фланец для монтажа на панель, полированная нержавеющая сталь <sup>2)</sup></li> <li>■ Кольцо треугольного профиля с монтажным кронштейном, полированная нержавеющая сталь <sup>3)</sup></li> <li>■ Фланец для наружного монтажа, нержавеющая сталь <sup>4)</sup></li> </ul>	
Гидрозаполнение	<ul style="list-style-type: none"> <li>■ Глицерин</li> <li>■ Водно-глицериновая смесь для диапазона шкалы ≤ 0 ... 2,5 бар [≤ 0 ... 40 psi]</li> <li>■ Силиконовое масло</li> </ul>	
Механизм	Медный сплав	

1) Только для монтажа сзади

2) Только для NS 63 [2 ½"] и NS 100 [4"], монтаж сзади

3) Только для NS 63 [2 ½"]

4) Только для NS 63 [2 ½"] и NS 100 [4"]

Чувствительный элемент		
Тип чувствительного элемента	Трубка Бурдона, С-образного или спирального типа	
<b>Материал</b>		
NS 50 [2"]	≤ 600 бар	Медный сплав
	> 600 бар	Нержавеющая сталь 316L
NS 63 [2 ½"], NS 100 [4"]	≤ 400 бар	Медный сплав
	> 400 бар	Нержавеющая сталь 316L
Герметичность	Скорость утечки: < 5 · 10 <sup>-3</sup> мбар л/с	

Характеристики точности		
<b>Класс точности</b>		
NS 50 [2"], 63 [2 ½"]	■ EN 837-1	Класс 1.6
	■ ASME B40.100	±2 %   ±1 %   ±2 % от диапазона измерений (класс A)
NS 100 [4"]	■ EN 837-1	Класс 1.0
	■ ASME B40.100	±1 % от диапазона измерений (класс 1A)
<b>Температурная погрешность</b>	При отклонении от эталонных условий в измерительной системе: ≤ ±0,4 % на 10 °C [≤ ±0,4 % на 18 °F] от ВПИ	
<b>Стандартные условия</b>		
Температура окружающей среды	+20 °C [68 °F]	

## Диапазоны измерений

бар	
0 ... 0,6	0 ... 30
0 ... 1	0 ... 40
0 ... 1,6	0 ... 60
0 ... 2	0 ... 70
0 ... 2,5	0 ... 100
0 ... 4	0 ... 140
0 ... 6	0 ... 160
0 ... 7	0 ... 200
0 ... 10	0 ... 250
0 ... 12	0 ... 315
0 ... 14	0 ... 400
0 ... 16	0 ... 600
0 ... 20	0 ... 700
0 ... 25	0 ... 1 000

кг/см <sup>2</sup>	
0 ... 0,6	0 ... 40
0 ... 1	0 ... 60
0 ... 1,6	0 ... 70
0 ... 2	0 ... 100
0 ... 2,5	0 ... 140
0 ... 4	0 ... 160
0 ... 6	0 ... 200
0 ... 7	0 ... 250
0 ... 10	0 ... 315
0 ... 14	0 ... 400
0 ... 16	0 ... 600
0 ... 20	0 ... 700
0 ... 25	0 ... 1 000
0 ... 30	

кПа	
0 ... 60	0 ... 4 000
0 ... 70	0 ... 6 000
0 ... 100	0 ... 7 000
0 ... 160	0 ... 8 000
0 ... 200	0 ... 10 000
0 ... 250	0 ... 14 000
0 ... 400	0 ... 16 000
0 ... 600	0 ... 20 000
0 ... 700	0 ... 25 000
0 ... 800	0 ... 31 500
0 ... 1 000	0 ... 40 000
0 ... 1 400	0 ... 60 000
0 ... 1 600	0 ... 70 000
0 ... 2 500	0 ... 100 000
0 ... 3 000	

МПа	
0 ... 0,06	0 ... 4
0 ... 0,1	0 ... 6
0 ... 0,16	0 ... 7
0 ... 0,2	0 ... 10
0 ... 0,25	0 ... 14
0 ... 0,4	0 ... 16
0 ... 0,6	0 ... 20
0 ... 0,7	0 ... 25
0 ... 1	0 ... 31,5
0 ... 1,4	0 ... 40
0 ... 1,6	0 ... 60
0 ... 2	0 ... 70
0 ... 2,5	0 ... 100
0 ... 3	

psi	
0 ... 10	0 ... 600
0 ... 15	0 ... 800
0 ... 30	0 ... 1 000
0 ... 60	0 ... 1 500
0 ... 100	0 ... 2 000
0 ... 150	0 ... 3 000
0 ... 160	0 ... 4 000
0 ... 200	0 ... 5 000
0 ... 300	0 ... 6 000
0 ... 400	0 ... 7 500

## Вакуум и +/- диапазоны шкалы

бар	
-0,6 ... 0	-1 ... +9
-1 ... 0	-1 ... +10
-1 ... +0,6	-1 ... +15
-1 ... +1	-1 ... +24
-1 ... +1,5	-1 ... +25
-1 ... +2	-1 ... +30
-1 ... +3	-1 ... +32
-1 ... +4	-1 ... +40
-1 ... +7	

кг/см <sup>2</sup>	
-0,6 ... 0	-1 ... +5
-1 ... 0	-1 ... +7
-1 ... +0,6	-1 ... +9
-1 ... +1	-1 ... +10
-1 ... +1,5	-1 ... +15
-1 ... +2	-1 ... +24
-1 ... +3	-1 ... +30
-1 ... +4	

кПа	
-60 ... 0	-100 ... +500
-100 ... 0	-100 ... +700
-100 ... +60	-100 ... +900
-100 ... +100	-100 ... +1 000
-100 ... +150	-100 ... +1 500
-100 ... +200	-100 ... +2 400
-100 ... +300	-100 ... +3 000
-100 ... +400	

МПа	
-0,06 ... 0	-0,1 ... +0,5
-0,1 ... 0	-0,1 ... +0,9
-0,1 ... +0,06	-0,1 ... +1,5
-0,1 ... +0,15	-0,1 ... +2,4
-0,1 ... +0,3	

psi	
-15 ... 0	-30 ... +100
-30 ... 0	-30 ... +160
-30 ... +15	-30 ... +200
-30 ... +30	-30 ... +300
-30 ... +60	

### Дополнительная информация: Диапазоны шкалы

<b>Единицы измерения по спецификации заказчика</b>	Другие единицы измерения доступны по запросу
<b>Единицы измерения</b>	<ul style="list-style-type: none"> <li>■ бар</li> <li>■ psi</li> <li>■ кг/см<sup>2</sup></li> <li>■ кПа</li> <li>■ МПа</li> </ul>
<b>Защита от перегрузки по давлению</b>	<ul style="list-style-type: none"> <li>■ Без защиты</li> <li>■ Двойная</li> </ul> <p>Возможность выбора зависит от диапазона шкалы</p>
<b>Циферблат</b>	
Цвет шкалы	Черный
Материал	Алюминий
Шкала по спецификации заказчика	<ul style="list-style-type: none"> <li>■ Без шкалы</li> <li>■ С температурной шкалой для хладагента, например, для NH<sub>3</sub>: R 717</li> </ul> <p>Другие шкалы или циферблаты по требованию заказчика, например, с красной разметкой, круговыми дугами или секторами, доступны по запросу.</p>

**Дополнительная информация: Диапазоны шкалы****Стрелка**

Стрелка прибора	Алюминий, черная
Контрольная стрелка	<ul style="list-style-type: none"> <li>■ Без контрольной стрелки</li> <li>■ Стрелка с красной меткой на циферблате, фиксированная</li> <li>■ Стрелка с красной меткой на стекле, регулируемая</li> <li>■ Стрелка на байонетном кольце, регулируемая</li> <li>■ Красная контрольная стрелка на стекле, регулируемая</li> </ul>
Упор стрелки	<ul style="list-style-type: none"> <li>■ Без упора</li> <li>■ На нулевой отметке (только для NS 50 [2"] и NS 63 [2 1/2"])</li> <li>■ На отметке 6 часов (только для NS 100 [4"])</li> </ul>

**Технологическое присоединение**



Стандарт	<ul style="list-style-type: none"> <li>■ EN 837-1</li> <li>■ ISO 7</li> <li>■ ANSI/B1.20.1</li> </ul>
<b>Диаметр</b>	
EN 837-1	<ul style="list-style-type: none"> <li>■ G 1/8 B, наружная резьба</li> <li>■ G 1/4 B, наружная резьба</li> <li>■ G 1/2 B, наружная резьба</li> <li>■ M12 x 1,5, наружная резьба</li> <li>■ M20 x 1,5, наружная резьба</li> </ul>
ISO 7	<ul style="list-style-type: none"> <li>■ R 1/4, наружная резьба</li> <li>■ R 1/2, наружная резьба</li> </ul>
ANSI/B1.20.1	<ul style="list-style-type: none"> <li>■ 1/4 NPT, наружная резьба</li> <li>■ 1/2 NPT, наружная резьба</li> </ul>
<b>Дроссель</b>	<ul style="list-style-type: none"> <li>■ Без дросселя</li> <li>■ Ø 0,5 мм [0,02"], медный сплав</li> <li>■ Ø 0,3 мм [0,012"], медный сплав</li> </ul>
<b>Материал (детали, контактирующие со средой)</b>	
Технологическое присоединение	Медный сплав
Трубка Бурдона	→ См. таблицу "Чувствительный элемент", стр. 2

Прочие типы присоединения доступны по запросу.

**Условия эксплуатации**

<b>Температура измеряемой среды</b>		
Приборы с заполнением глицерином	-20 ... +100 °C [-4 ... +212 °F]	
Приборы с заполнением силиконовым маслом	-40 ... +100 °C [-40 ... +212 °F]	
<b>Температура окружающей среды</b>		
Приборы с заполнением глицерином	-20 ... +60 °C [-4 ... +140 °F]	
Приборы с заполнением силиконовым маслом	-40 ... +60 °C [-40 ... +140 °F]	
<b>Контроль давления</b>		
NS 50 [2"], 63 [2 1/2"]	Постоянное	3/4 x ВПИ
	Переменное	2/3 x ВПИ
	Кратковременное	Верхний предел измерений (ВПИ)
NS 100 [4"]	Постоянное	Верхний предел измерений (ВПИ)
	Переменное	0,9 x ВПИ
	Кратковременное	1,3 x ВПИ
<b>Пылевлагозащита МЭК/EN 60529</b>	<ul style="list-style-type: none"> <li>■ IP65</li> <li>■ IP66 (выбирается только для диапазонов шкал ≥ 0 ... 20 бар [≥ 0 ... 400 psi])</li> </ul>	

## Нормативные документы

Логотип	Описание	Страна
	<b>Декларация соответствия ЕС</b> Директива по оборудованию, работающему под давлением PS > 200 бар, модуль А, принадлежности для работы под давлением	Европейский Союз
	<b>UKCA</b> Правила эксплуатации (безопасности) оборудования, работающего под давлением	Великобритания
-	<b>CRN</b> Безопасность (например, электробезопасность, перегрузка по давлению, и т.п.) Для диапазонов шкалы ≤ 1 000 бар	Канада

## Дополнительные документы

Логотип	Описание	Страна
	<b>Утверждение типа средств измерений, Казахстан</b> Метрология, средства измерений	Казахстан
-	<b>МЧС</b> Разрешение на применение	Казахстан
-	<b>Утверждение типа средств измерений, Украина</b> Метрология, средства измерений	Украина
	<b>Утверждение типа средств измерений, Узбекистан</b> Метрология, средства измерений	Узбекистан
-	<b>Утверждение типа средств измерений, Китай</b> Метрология, средства измерений	Китай
	<b>DNV GL</b> Корабли, судостроение (например, морское)	Международный

## Информация производителя и сертификаты

Логотип	Описание
-	Директива по оборудованию, работающему под давлением (PED) для максимально допустимого давления PS ≤ 200 бар
-	Пригодность материалов деталей, контактирующих с измеряемой средой, для питьевой воды согласно европейской инициативе 4MS

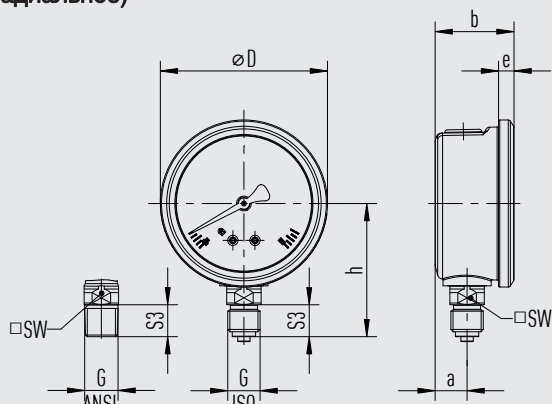
## Сертификаты (дополнительно)

Сертификаты	
<b>Сертификаты</b>	<ul style="list-style-type: none"> <li>■ 2.2 Протокол испытаний согласно EN 10204 (современное производство, точность показаний)</li> <li>■ 3.1 Сертификат поверки согласно EN 10204</li> <li>■ Сертификат калибровки PCA, прослеживаемый и аккредитованный в соответствии с ISO/IEC 17025</li> <li>■ Сертификат калибровки национального сертификационного органа, прослеживаемый и аккредитованный в соответствии с ISO/МЭК 17025 - по запросу</li> </ul>
<b>Межповерочный интервал</b>	1 год (в зависимости от условий эксплуатации)

→ Информацию о разрешениях и сертификатах см. на веб-сайте

## Размеры в мм [дюймах]

NS 50 [2"] и NS 63 [2 ½"], присоединение снизу (радиальное)



1224557\_03

NS	Вес
NS 50 [2"]	0,15 кг [0,33 lb]
NS 63 [2 ½"]	0,21 кг [0,46 lb]

### Технологическое присоединение с резьбой согласно EN 837-1

NS	G	Размеры в мм (дюймах)						
		h ±1 [0,04]	S3	a	b ±0,5 [0,02]	e	D	SW
50 [2"]	G ½ B	45 [1,77]	10 [0,39]	12 [0,47]	30 [1,18]	5,5 [0,22]	55 [2,17]	14 [0,55]
	G ¼ B	48 [1,89]	13 [0,51]	12 [0,47]	30 [1,18]	5,5 [0,22]	55 [2,17]	14 [0,55]
	M12 x 1.5	48 [1,89]	13 [0,51]	12 [0,47]	30 [1,18]	5,5 [0,22]	55 [2,17]	14 [0,55]
63 [2 ½"]	G ½ B	51 [2,01]	10 [0,39]	13 [0,51]	32 [1,26]	6,5 [0,26]	68 [2,68]	14 [0,55]
	G ¼ B	54 [2,13]	13 [0,51]	13 [0,51]	32 [1,26]	6,5 [0,26]	68 [2,68]	14 [0,55]
	M12 x 1.5	54 [2,13]	13 [0,51]	13 [0,51]	32 [1,26]	6,5 [0,26]	68 [2,68]	14 [0,55]

### Технологическое присоединение с резьбой согласно ISO 7

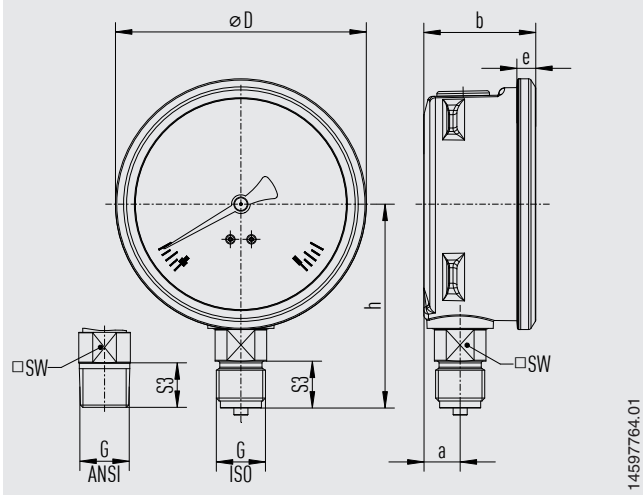
NS	G	Размеры в мм (дюймах)						
		h ±1 [0,04]	S3	a	b ±0,5 [0,02]	e	D	SW
50 [2"]	R ½	45 [1,77]	10 [0,39]	12 [0,47]	30 [1,18]	5,5 [0,22]	55 [2,17]	14 [0,55]
	R ¼	51 [2,01]	13 [0,51]	12 [0,47]	30 [1,18]	5,5 [0,22]	55 [2,17]	14 [0,55]
63 [2 ½"]	R ½	51 [2,01]	10 [0,39]	13 [0,51]	32 [1,26]	6,5 [0,26]	68 [2,68]	14 [0,55]
	R ¼	54 [2,13]	13 [0,51]	13 [0,51]	32 [1,26]	6,5 [0,26]	68 [2,68]	14 [0,55]

### Технологическое присоединение с резьбой согласно ANSI/B1.20.1

NS	G	Размеры в мм (дюймах)						
		h ±1 [0,04]	S3	a	b ±0,5 [0,02]	e	D	SW
50 [2"]	½ NPT	45 [1,77]	10 [0,39]	12 [0,47]	30 [1,18]	5,5 [0,22]	55 [2,17]	14 [0,55]
	¼ NPT	51 [2,01]	13 [0,51]	12 [0,47]	30 [1,18]	5,5 [0,22]	55 [2,17]	14 [0,55]
63 [2 ½"]	½ NPT	51 [2,01]	10 [0,39]	13 [0,51]	32 [1,26]	6,5 [0,26]	68 [2,68]	14 [0,55]
	¼ NPT	54 [2,13]	13 [0,51]	13 [0,51]	32 [1,26]	6,5 [0,26]	68 [2,68]	14 [0,55]



NS 100 [4"], присоединение снизу (радиальное)



NS	Вес
NS 100 [4"]	0,8 кг [1,76 lb]

Технологическое присоединение с резьбой согласно EN 837-1

NS	G	Размеры в мм (дюймах)					
		$h \pm 1 [0,04]$	S3	a	$b \pm 0,5 [0,02]$	D	SW
NS 100 [4"]	G ¼ B	80 [3,15]	13 [0,51]	15,4 [0,61]	48 [1,89]	107 [4,21]	22 [0,87]
	G ½ B	87 [3,43]	20 [0,79]	15,4 [0,61]	48 [1,89]	107 [4,21]	22 [0,87]

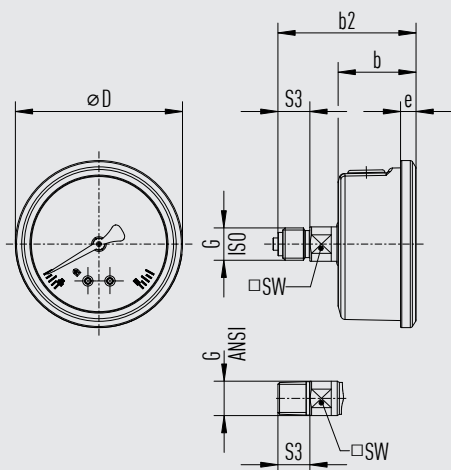
Технологическое присоединение с резьбой согласно ISO 7

NS	G	Размеры в мм (дюймах)					
		$h \pm 1 [0,04]$	S3	a	$b \pm 0,5 [0,02]$	D	SW
NS 100 [4"]	R ¼	80 [3,15]	13 [0,51]	15,4 [0,61]	48 [1,89]	107 [4,21]	22 [0,87]
	R ½	86 [3,39]	19 [0,75]	15,4 [0,61]	48 [1,89]	107 [4,21]	22 [0,87]

Технологическое присоединение с резьбой согласно ANSI/B1.20.1

NS	G	Размеры в мм (дюймах)					
		$h \pm 1 [0,04]$	S3	a	$b \pm 0,5 [0,02]$	D	SW
NS 100 [4"]	¼ NPT	80 [3,15]	13 [0,51]	15,4 [0,61]	48 [1,89]	107 [4,21]	22 [0,87]
	½ NPT	86 [3,39]	19 [0,75]	15,4 [0,61]	48 [1,89]	107 [4,21]	22 [0,87]

**NS 50 [2½"] и NS 63 [2½"], осевое присоединение (сзади)**



NS	Вес
NS 50 [2½"]	0,15 кг [0,33 lb]
NS 63 [2½"]	0,21 кг [0,46 lb]

**Технологическое присоединение с резьбой согласно EN 837-1**

NS	G	Размеры в мм (дюймах)					
		b2 ±0,5 [0,02]	b ±0,5 [0,02]	S3	e	D	SW
50 [2"]	G ½ B	52 [2,17]	30 [1,18]	10 [0,39]	5,5 [0,22]	55 [2,17]	14 [0,55]
	G ¼ B	55 [2,17]	30 [1,18]	13 [0,51]	5,5 [0,22]	55 [2,17]	14 [0,55]
	M12 x 1,5	55 [2,17]	30 [1,18]	13 [0,51]	5,5 [0,22]	55 [2,17]	14 [0,55]
63 [2 ½"]	G ½ B	54 [2,13]	32 [1,26]	10 [0,39]	6,5 [0,26]	68 [2,68]	14 [0,55]
	G ¼ B	57 [2,24]	32 [1,26]	13 [0,51]	6,5 [0,26]	68 [2,68]	14 [0,55]
	M12 x 1,5	57 [2,24]	32 [1,26]	13 [0,51]	6,5 [0,26]	68 [2,68]	14 [0,55]

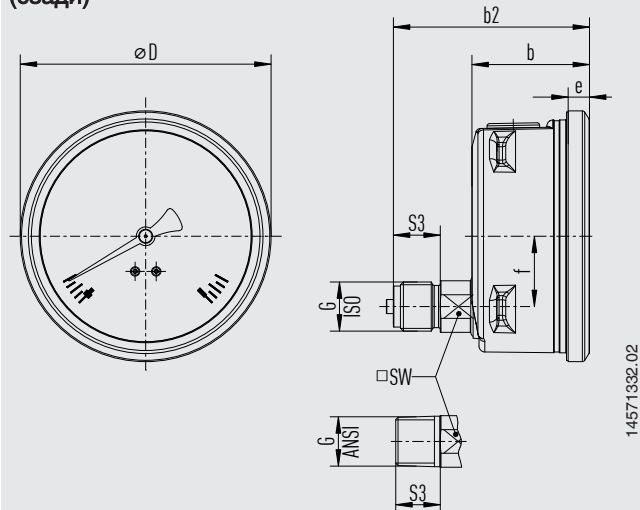
**Технологическое присоединение с резьбой согласно ISO 7**

NS	G	Размеры в мм (дюймах)					
		b2 ±0,5 [0,02]	b ±0,5 [0,02]	S3	e	D	SW
50 [2"]	R ½	55 [2,17]	30 [1,18]	10 [0,39]	5,5 [0,22]	55 [2,17]	14 [0,55]
	R ¼	55 [2,17]	30 [1,18]	13 [0,51]	5,5 [0,22]	55 [2,17]	14 [0,55]
63 [2 ½"]	R ½	54 [2,13]	32 [1,26]	10 [0,39]	6,5 [0,26]	68 [2,68]	14 [0,55]
	R ¼	57 [2,24]	32 [1,26]	13 [0,51]	6,5 [0,26]	68 [2,68]	14 [0,55]

**Технологическое присоединение с резьбой согласно ANSI/B1.20.1**

NS	G	Размеры в мм (дюймах)					
		b2 ±0,5 [0,02]	b ±0,5 [0,02]	S3	e	D	SW
50 [2"]	½ NPT	52 [2,17]	30 [1,18]	10 [0,39]	5,5 [0,22]	55 [2,17]	14 [0,55]
	¼ NPT	55 [2,17]	30 [1,18]	13 [0,51]	5,5 [0,22]	55 [2,17]	14 [0,55]
63 [2 ½"]	½ NPT	54 [2,13]	32 [1,26]	10 [0,39]	6,5 [0,26]	68 [2,68]	14 [0,55]
	¼ NPT	57 [2,24]	32 [1,26]	13 [0,51]	6,5 [0,26]	68 [2,68]	14 [0,55]

**NS 100 [4"], эксцентричное осевое присоединение (сзади)**



NS	Вес
NS 100 [4"]	0,8 кг [1,76 lb]

**Технологическое присоединение с резьбой согласно EN 837-1**

NS	G	Размеры в мм (дюймах)						
		$b2 \pm 0,5 [0,02]$	$b \pm 0,5 [0,02]$	S3	e	f	D	SW
NS 100 [4"]	G ¼ B	76,5 [3,01]	50 [1,97]	13 [0,51]	9 [0,36]	30 [1,18]	107 [4,21]	22 [0,87]
	G ½ B	83,5 [3,29]	50 [1,97]	20 [0,97]	9 [0,36]	30 [1,18]	107 [4,21]	22 [0,87]

**Технологическое присоединение с резьбой согласно ISO 7**

NS	G	Размеры в мм (дюймах)						
		$b2 \pm 0,5 [0,02]$	$b \pm 0,5 [0,02]$	S3	e	f	D	SW
NS 100 [4"]	R ¼	76,5 [3,01]	50 [1,97]	13 [0,51]	9 [0,36]	30 [1,18]	107 [4,21]	22 [0,87]
	R ½	82,5 [3,25]	50 [1,97]	20 [0,97]	9 [0,36]	30 [1,18]	107 [4,21]	22 [0,87]

**Технологическое присоединение с резьбой согласно ANSI/B1.20.1**

NS	G	Размеры в мм (дюймах)						
		$b2 \pm 0,5 [0,02]$	$b \pm 0,5 [0,02]$	S3	e	f	D	SW
NS 100 [4"]	¼ NPT	76,5 [3,01]	50 [1,97]	13 [0,51]	9 [0,36]	30 [1,18]	107 [4,21]	22 [0,87]
	½ NPT	82,5 [3,25]	50 [1,97]	20 [0,97]	9 [0,36]	30 [1,18]	107 [4,21]	22 [0,87]

**Информация для заказа**

Модель / Номинальный диаметр / Диапазон измерений / Технологическое присоединение / Место присоединения / Опции

© 09/2008 WIKA Alexander Wiegand SE & Co. KG, все права защищены.  
Технические характеристики, приведенные в данном документе, отражают техническое состояние изделия на момент публикации.  
Компания оставляет за собой право вносить изменения в технические характеристики и материалы.



**ТОО «ВИКА КАЗАХСТАН»**  
050067, Республика Казахстан  
Тел. +7 (727) 220 80 08  
info.kz@wika.com  
kz.wika.com